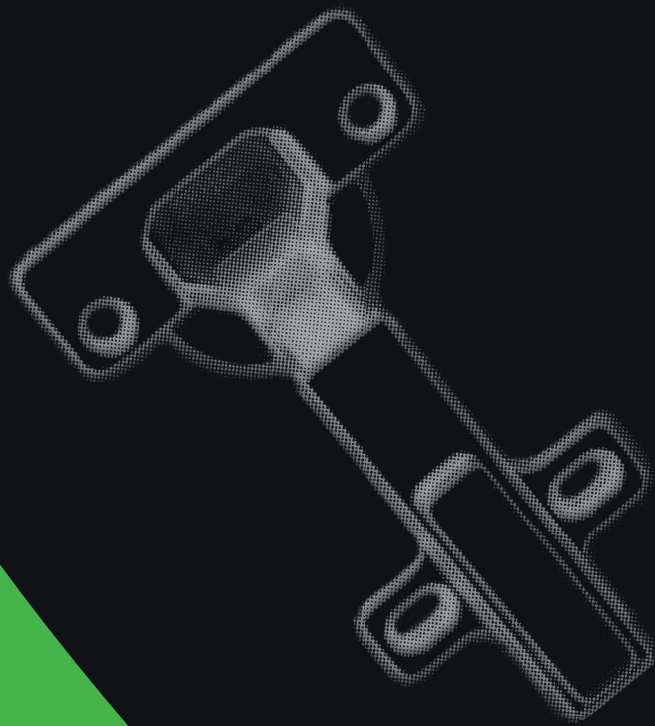


DANCO[®]
MADE IN ITALY



4 SERIE 850



SERIE **850**



Indice Index

CERNIERE
HINGES

pag. 05
page 05



CASSE
CUPS

pag. 17
page 17



BASLETTE
MOUNTING PLATES

pag. 27
page 27



ACCESSORI
ACCESSORIES

pag. 35
page 35



ESEMPIO D'ORDINE
EXAMPLE OF ORDER

pag. 38
page 38



NUMERO DI CERNIERE PER PORTA

NUMBER OF HINGES FOR DOOR



TABELLE SPAZIO NECESSARIO PER ANTE SENZA INTERFERENZE TRA LORO

TABLES SPACE NECESSARY TO HAVE A DOOR WITHOUT INTERFERENCE BETWEEN THE OTHERS

SERIE 850 \varnothing 35										
T	16	17	18	19	20	21	22	23	24	25
D 3	0,61	0,82	1,07	1,35	1,67	2,04	2,47	3,01	3,73	4,54
D 4	0,59	0,80	1,03	1,30	1,61	1,96	2,36	2,82	3,41	4,14
D 5	0,58	0,77	1,00	1,26	1,56	1,89	2,27	2,70	3,20	3,82
D 6	0,56	0,75	0,97	1,22	1,50	1,83	2,19	2,60	3,06	3,60
D 7	0,55	0,72	0,95	1,19	1,46	1,77	2,12	2,50	2,94	3,43
D 8	0,53	0,71	0,92	1,16	1,41	1,72	2,05	2,42	2,83	3,29

T = SPESSORE ANTA
THICKNESS OF THE DOOR

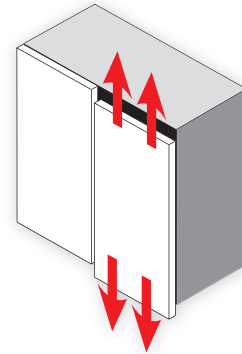
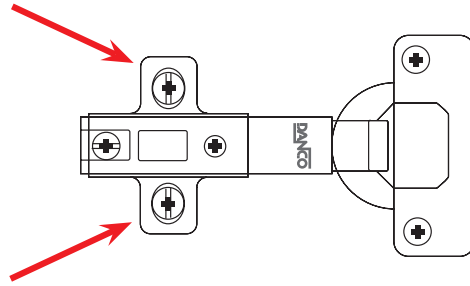
D = DISTANZA FORO ANTA
DRILLING DISTANCE IN THE DOOR

L = LUCE FRA ANTA E FIANCO
DISTANCE BETWEEN THE DOOR AND THE SIDE

SERIE 850 90° \varnothing 40																			
T	20	21	22	23	24	25	26	27	28	29	30	31	32	33	34	35	38	40	L
D 3	0,43	0,55	0,69	0,84	1,00	1,18	1,37	1,58	1,80	2,04	2,29	2,56	2,85	3,16	5,11	6,07	8,97	10,93	0,40
D 4	0,42	0,55	0,68	0,83	0,99	1,16	1,35	1,56	1,78	2,01	2,26	3,52	2,81	3,11	4,41	5,33	8,22	10,15	0,40
D 5	0,42	0,54	0,67	0,81	0,97	1,15	1,34	1,54	1,75	1,98	2,22	2,49	2,77	3,06	3,77	4,70	7,50	9,42	0,40
D 6	0,41	0,53	0,66	0,80	0,96	1,13	1,32	1,51	1,73	1,95	2,19	2,45	2,73	3,02	3,33	4,09	6,83	8,72	0,40
D 7	0,41	0,52	0,65	0,79	0,95	1,12	1,30	1,49	1,70	1,93	2,16	2,42	2,68	2,97	3,28	3,60	6,20	8,05	0,40
D 8	0,39	0,51	0,64	0,77	0,93	1,10	1,28	1,47	1,68	1,90	2,13	2,38	2,64	2,93	3,22	3,54	5,61	7,43	0,40
D 9	0,39	0,50	0,63	0,77	0,92	1,08	1,26	1,45	1,66	1,87	2,10	2,35	2,61	2,89	3,18	3,49	5,06	6,85	0,40
D 10	0,39	0,50	0,62	0,76	0,91	1,07	1,25	1,43	1,63	1,85	2,08	2,32	2,57	2,84	3,13	3,44	4,58	6,31	0,40
D 11	0,38	0,49	0,62	0,75	0,90	1,06	1,23	1,42	1,61	1,82	2,05	2,29	2,54	2,80	3,09	3,39	4,13	5,80	0,40
D 12	0,38	0,49	0,61	0,74	0,88	1,04	1,21	1,40	1,59	1,80	2,02	2,26	2,50	2,77	3,05	3,34	4,11	5,35	0,40
D 13	0,37	0,48	0,60	0,73	0,87	1,03	1,20	1,38	1,57	1,78	2,00	2,23	2,47	2,73	3,00	3,29	4,04	4,94	0,40
D 14	0,37	0,47	0,59	0,72	0,86	1,02	1,18	1,36	1,55	1,76	1,97	2,70	2,44	2,70	2,96	3,25	3,98	4,72	1,40

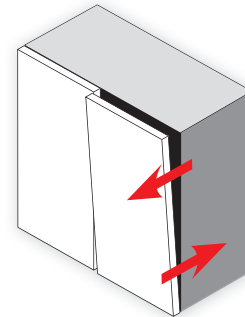
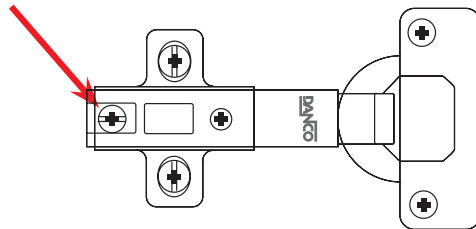
SISTEMI DI REGOLAZIONE ADJUSTMENT SYSTEMS

REGOLAZIONE VERTICALE VERTICAL ADJUSTMENT



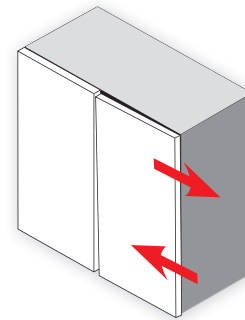
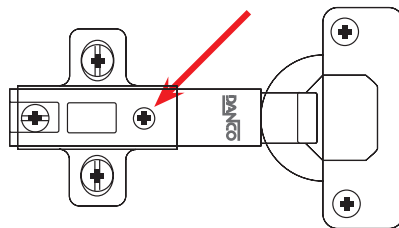
+/- 2 mm

REGOLAZIONE FRONTALE FRONTAL ADJUSTMENT



- 0/+5 mm

REGOLAZIONE LATERALE DI COPERTURA LATERAL OVERLAY ADJUSTMENT

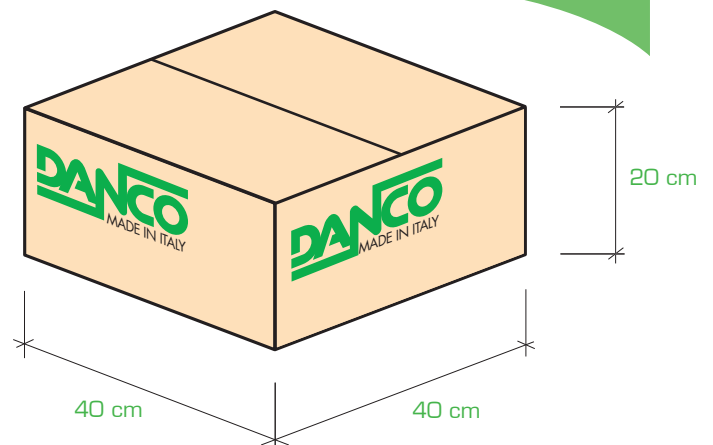


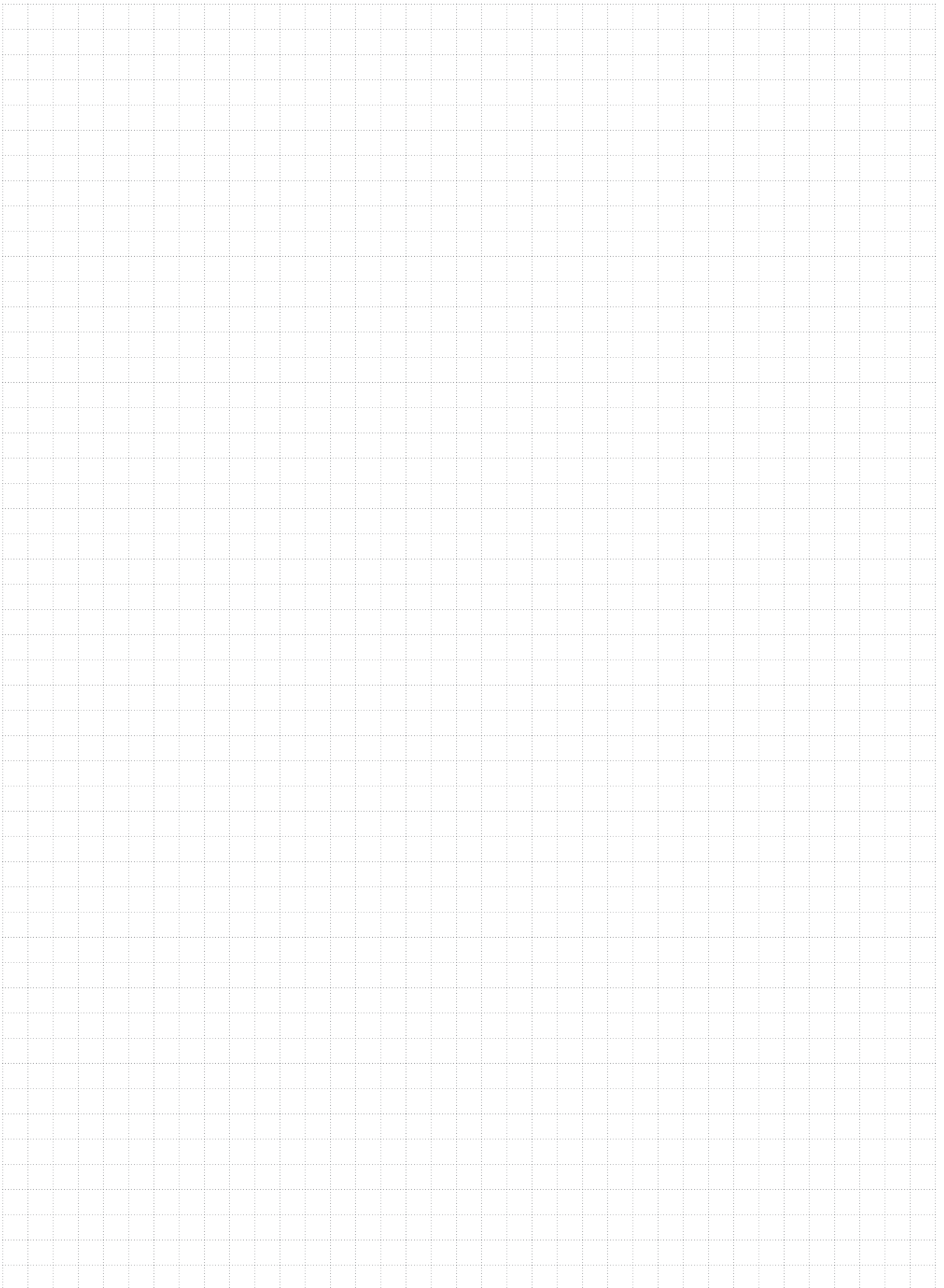
-1/+5 mm

IMBALLO PACKING

CONTENUTO / CONTENTS

SERIE 850	CERNIERE / HINGES	300
SERIE 861 - 862 - 863 - 866 - 869	CERNIERE / HINGES	200
SERIE 864	CERNIERE / HINGES	100





CERNIERE HINGES

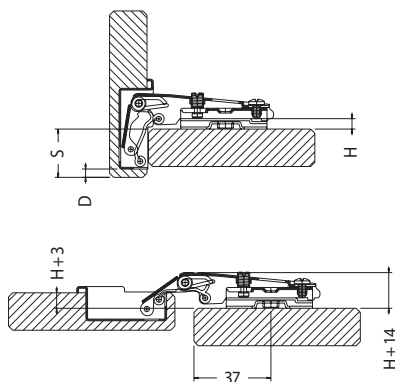
SERIE
850

CERNIERE A CHIUSURA AUTOMATICA APERTURA 90°

SELF CLOSING HINGES OPENING 90°

850 P 4 4

Braccetto in acciaio, collo (P) Piano.
Steel, crank (P) Straight.



FORO ANTA (D)
DISTANCE IN THE
DOOR (D)

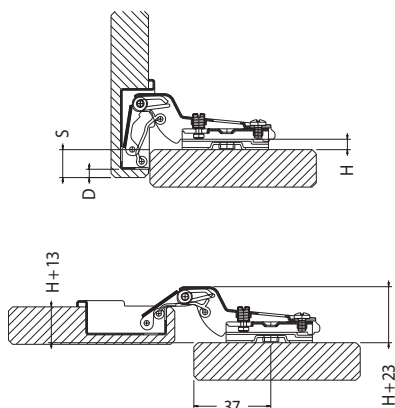
	3	4	5	6	7	8
3	18	19	20	21	22	23
4	17	18	19	20	21	22
5	16	17	18	19	20	21
6	15	16	17	18	19	20
7	14	15	16	17	18	19
8	13	14	15	16	17	18
9	12	13	14	15	16	17
10	11	12	13	14	15	16

SPESSORE BASETTA (H)
THICKNESS OF MOUNTING PLATE (H)

H = 18 + D - S

850 M 4 4

Braccetto in acciaio, collo (M) Medio.
Steel, crank (M) Medium.



FORO ANTA (D)
DISTANCE IN THE
DOOR (D)

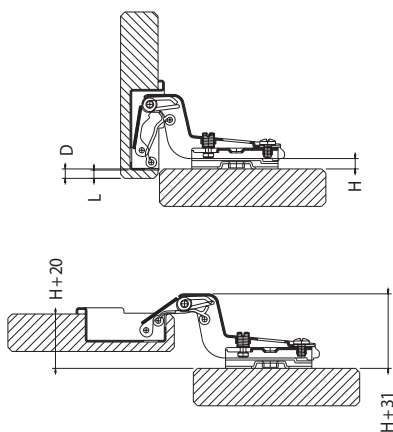
	3	4	5	6	7	8
3	8	9	10	11	12	13
4	7	8	9	10	11	12
5	6	7	8	9	10	11
6	5	6	7	8	9	10
7	4	5	6	7	8	9
8	3	4	5	6	7	8
9	2	3	4	5	6	7
10	1	2	3	4	5	6

SPESSORE BASETTA (H)
THICKNESS OF MOUNTING PLATE (H)

H = 8 + D - S

850 C 4 4

Braccetto in acciaio, collo (C) Collo alto.
Steel, crank (C) Tall.



FORO ANTA (D)
DISTANCE IN THE
DOOR (D)

	3	4	5	6	7	8
3	0	1	2	3	4	5
4	+1	0	1	2	3	4
5	+2	+1	0	1	2	3
6		+2	+1	0	1	2
7			+2	+1	0	1
8				+2	+1	0
9						
10						

SPESSORE BASETTA (H)
THICKNESS OF MOUNTING PLATE (H)

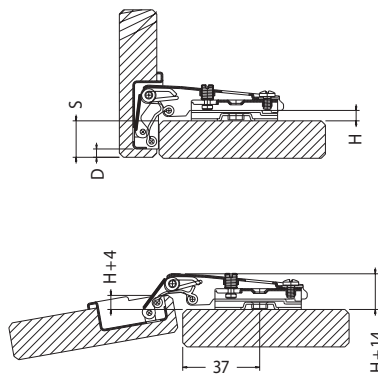
H = 0 + D + L

CERNIERE A CHIUSURA AUTOMATICA APERTURA 110°

SELF CLOSING HINGES OPENING 110°

850 **P** 4 4

Braccetto in acciaio, collo (P) Piano.
Steel, crank (P) Straight.



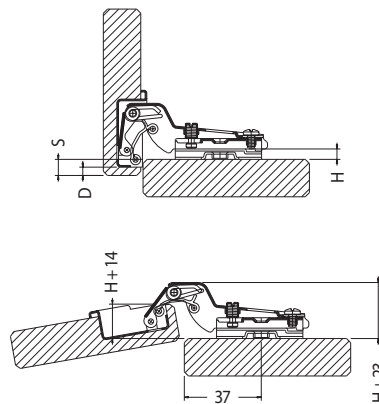
FORO ANTA (D)
DISTANCE IN THE
DOOR (D)

	3	4	5
3	18	19	20
4	17	18	19
5	16	17	18
6	15	16	17
7	14	15	16
8	13	14	15
9	12	13	14
10	11	12	13

H = 18 + D - S

850 **M** 4 4

Braccetto in acciaio, collo (M) Medio.
Steel, crank (M) Medium.



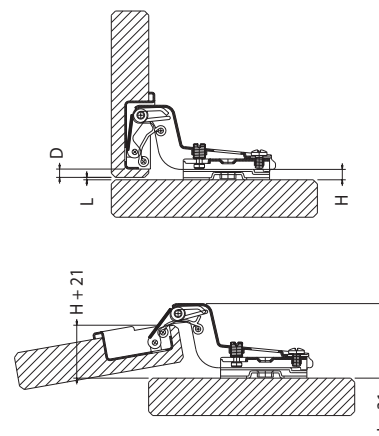
FORO ANTA (D)
DISTANCE IN THE
DOOR (D)

	3	4	5
3	8	9	10
4	7	8	9
5	6	7	8
6	5	6	7
7	4	5	6
8	3	4	5
9	2	3	4
10	1	2	3

H = 8 + D - S

850 **C** 4 4

Braccetto in acciaio, collo (C) Collo alto.
Steel, crank (C) Tall.



FORO ANTA (D)
DISTANCE IN THE
DOOR (D)

	3	4	5
3	0	1	2
4	+1	0	1
5	+2	+1	0
6		+2	+1
7			+2
8			
9			
10			

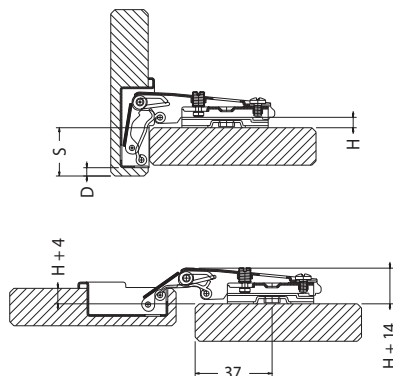
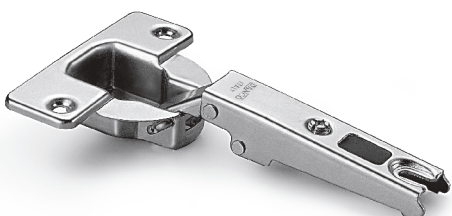
H = 0 + D + L

CERNIERE A CHIUSURA AUTOMATICA

SELF CLOSING HINGES

850 P 4 4

Braccetto in acciaio, collo (P) Piano.
Steel, crank (P) Straight.



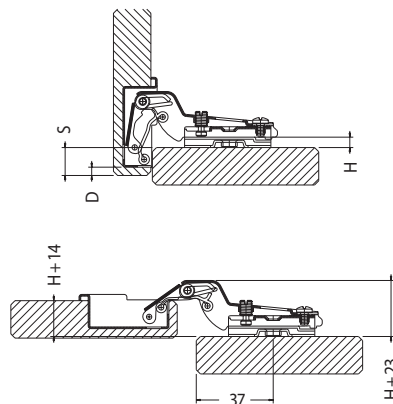
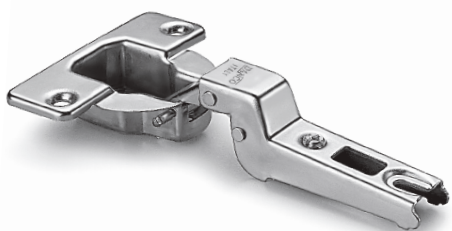
FORO ANTA (D)
DISTANCE IN THE
DOOR (D)

	3	4	5	6	7	8	9	10	11	12	13	14
3	23	24	25	26	27	28	29	30	31	32	33	34
4	22	23	24	25	26	27	28	29	30	31	32	33
5	21	22	23	24	25	26	27	28	29	30	31	32
6	20	21	22	23	24	25	26	27	28	29	30	31
7	19	20	21	22	23	24	25	26	27	28	29	30
8	18	19	20	21	22	23	24	25	26	27	28	29
9	17	18	19	20	21	22	23	24	25	26	27	28
10	16	17	18	19	20	21	22	23	24	25	26	27

H = 23 + D - S

850 M 4 4

Braccetto in acciaio, collo (M) Medio.
Steel, crank (M) Medium.



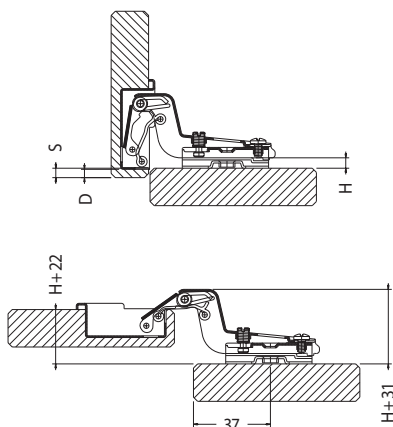
FORO ANTA (D)
DISTANCE IN THE
DOOR (D)

	3	4	5	6	7	8	9	10	11	12	13	14
3	13	14	15	16	17	18	19	20	21	22	23	24
4	12	13	14	15	16	17	18	19	20	21	22	23
5	11	12	13	14	15	16	17	18	19	20	21	22
6	10	11	12	13	14	15	16	17	18	19	20	21
7	9	10	11	12	13	14	15	16	17	18	19	20
8	8	9	10	11	12	13	14	15	16	17	18	19
9	7	8	9	10	11	12	13	14	15	16	17	18
10	6	7	8	9	10	11	12	13	14	15	16	17

H = 13 + D - S

850 C 4 4

Braccetto in acciaio, collo (C) Collo alto.
Steel, crank (C) Tall.



FORO ANTA (D)
DISTANCE IN THE
DOOR (D)

	3	4	5	6	7	8	9	10	11	12	13	14
3	5	6	7	8	9	10	11	12	13	14	15	16
4	4	5	6	7	8	9	10	11	12	13	14	15
5	3	4	5	6	7	8	9	10	11	12	13	14
6	2	3	4	5	6	7	8	9	10	11	12	13
7	1	2	3	4	5	6	7	8	9	10	11	12
8	0	1	2	3	4	5	6	7	8	9	10	11
9	-1	0	1	2	3	4	5	6	7	8	9	10
10	-1	0	1	2	3	4	5	6	7	8	9	10

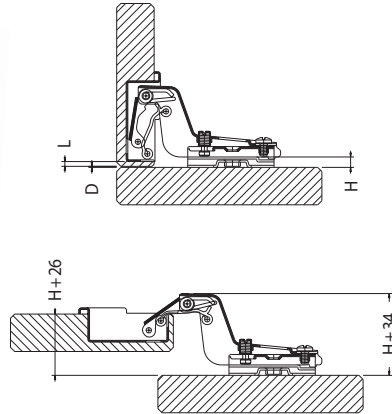
H = 5 + D - S

APERTURA 93° PER ANTINE DI FORTE SPESSORE Ø 40

OPENING 93° FOR HIGH THICKNESS DOORS Ø 40

850 A 4 4

Braccetto in zama, collo (A) Supercollo.
Zamak, crank (A) Supercrank.



FORO ANTA (D)
DISTANCE IN THE
DOOR (D)

		3	4	5	6	7	8	9	10	11	12	13	14
SPESSORE BASETTE (H) THICKNESS OF MOUNTING PLATE (H)	3	1	2	3	4	5	6	7	8	9	10	11	12
	4	0	1	2	3	4	5	6	7	8	9	10	11
	5	+1	0	1	2	3	4	5	6	7	8	9	10
	6	+2	+1	0	1	2	3	4	5	6	7	8	9
	7		+2	+1	0	1	2	3	4	5	6	7	8
	8			+2	+1	0	1	2	3	4	5	6	7
	9				+2	+1	0	1	2	3	4	5	6
	10					+2	+1	0	1	2	3	4	5

H = 1 + D + L

Note
Notes

Grid area for notes.

CERNIERE A CHIUSURA AUTOMATICA APERTURA 90° PER ANGOLI 45°

SELF CLOSING HINGES OPENING 90° FOR CORNERS 45°

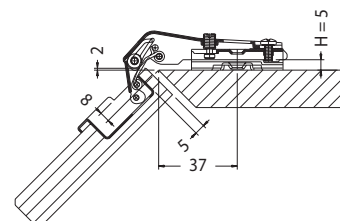
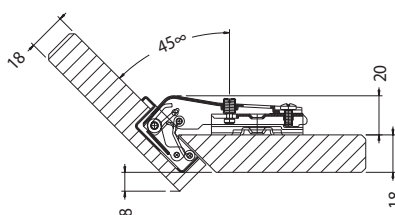
861



P

4

4

Braccetto in zama, collo (P) Piano.
Zamak, crank (P) Straight.

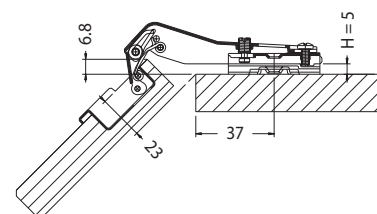
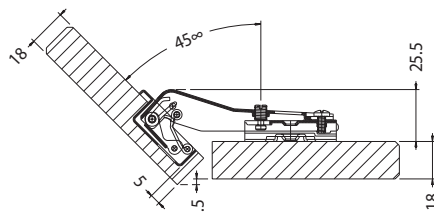
861



M

4

4

Braccetto in zama, collo (M) Medio.
Zamak, crank (M) Medium.

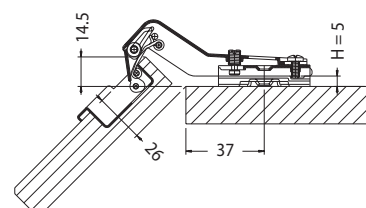
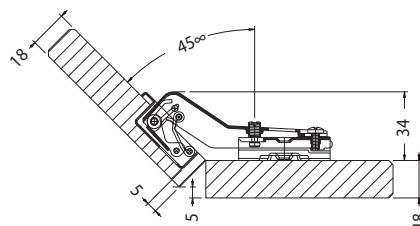
861



C

4

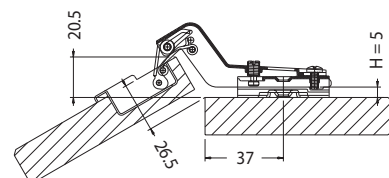
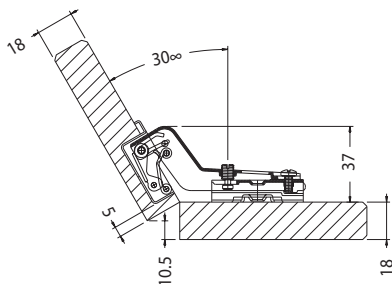
4

Braccetto in zama, collo (C) Collo alto.
Zamak, crank (C) Tall.

CERNIERE A CHIUSURA AUTOMATICA APERTURA 90° PER ANGOLI 30°

SELF CLOSING HINGES OPENING 90° FOR CORNERS 30°

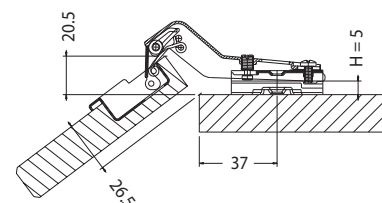
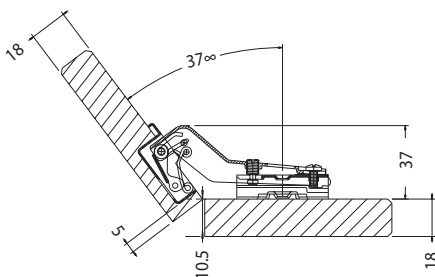
863

Braccetto in zama, collo (C) Collo alto.
Zamak, crank (C) Tall.

CERNIERE A CHIUSURA AUTOMATICA APERTURA 90° PER ANGOLI 37°

SELF CLOSING HINGES OPENING 90° CORNERS 37°

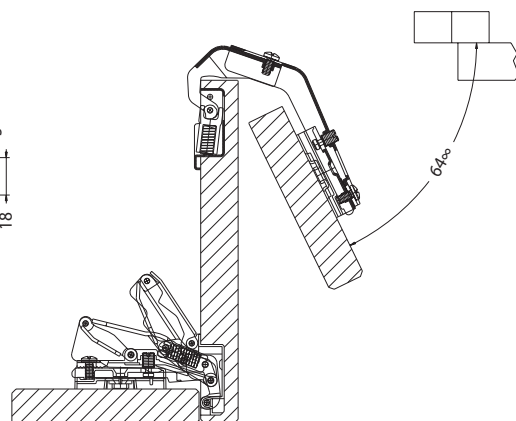
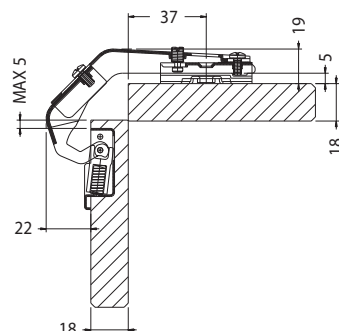
866

Braccetto in zama, collo (M) Medio.
Zamak, crank (M) Medium.

CERNIERE A CHIUSURA AUTOMATICA PER MOBILI AD ANGOLO

SELF CLOSING HINGES FOR CORNER CABINET

869

Braccetto in zama, collo (P) Piano.
Zamak, crank (P) Straight.

CERNIERE A CHIUSURA AUTOMATICA APERTURA 165°

SELF CLOSING HINGES OPENING 165°

864



P

4

4

Braccetto in acciaio, collo (P) Piano.
Steel, crank (P) Straight.

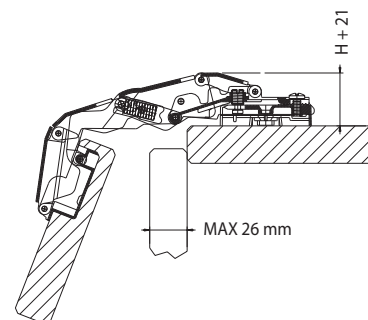
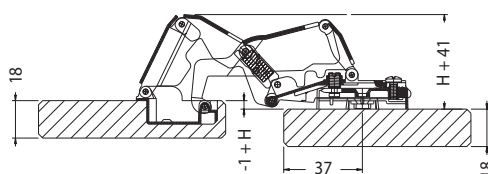
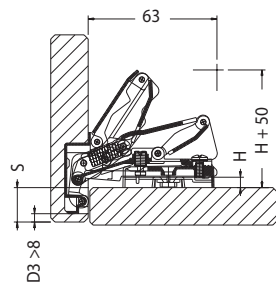


FORO ANTA (D)
DISTANCE IN THE
DOOR (D)

	3	4	5	6	7	8
3	18	19	20	21	22	23
4	17	18	19	20	21	22
5	16	17	18	19	20	21
6	15	16	17	18	19	20
7	14	15	16	17	18	19
8	13	14	15	16	17	18
9	12	13	14	15	16	17
10	11	12	13	14	15	16

H = 18 + D - S

SPESORE BASETTE (H)
THICKNESS OF MOUNTING PLATE (H)



864



M

4

4

Braccetto in zama, collo (M) Medio.
Zamak, crank (M) Medium.

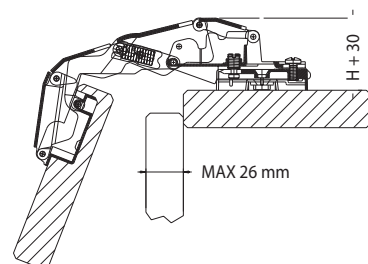
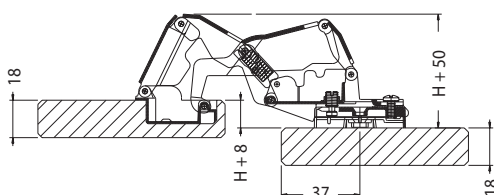
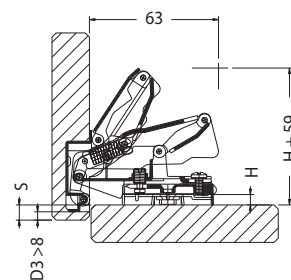


FORO ANTA (D)
DISTANCE IN THE
DOOR (D)

	3	4	5	6	7	8
3	8	9	10	11	12	13
4	7	8	9	10	11	12
5	6	7	8	9	10	11
6	5	6	7	8	9	10
7	4	5	6	7	8	9
8	3	4	5	6	7	8
9	2	3	4	5	6	7
10	1	2	3	4	5	6
13	-1	0	1	2	3	
15		-1	0	1		

H = 8 + D - S

SPESORE BASETTE (H)
THICKNESS OF MOUNTING PLATE (H)

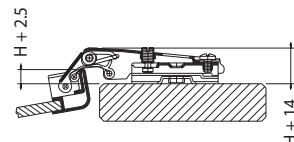
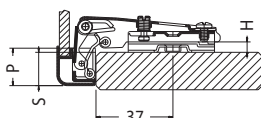


CERNIERE A CHIUSURA AUTOMATICA APERTURA 100° - PER ANTINE CON PROFILI IN ALLUMINIO

SELF CLOSING HINGES OPENING 100° - FOR DOORS WITH ALUMINIUM FRAMES

850 12 P 4 4

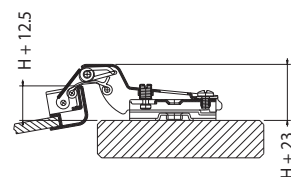
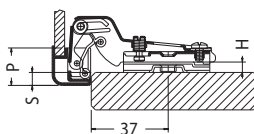
Braccetto in acciaio, collo (P) Piano.
Steel, crank (P) Straight.



H= 2+P-S

850 12 M 4 4

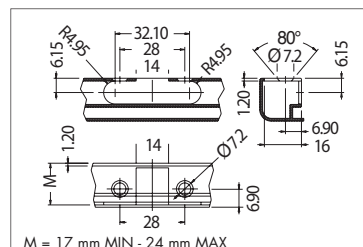
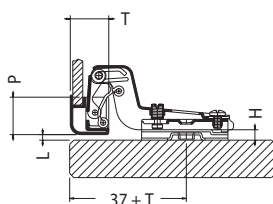
Braccetto in acciaio, collo (M) Medio.
Steel, crank (M) Medium.



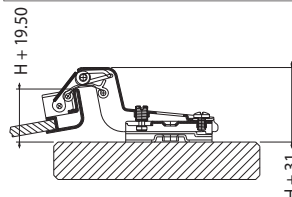
H= -8+P-S

850 12 C 4 4

Braccetto in acciaio, collo (C) Collo alto.
Steel, crank (C) Tall.



M = 17 mm MIN - 24 mm MAX



H= -15+P+L

CERNIERE A CHIUSURA AUTOMATICA APERTURA 100° - PER ANTINE CON PROFILI IN ALLUMINIO

SELF CLOSING HINGES OPENING 100° - FOR DOORS WITH ALUMINIUM FRAMES

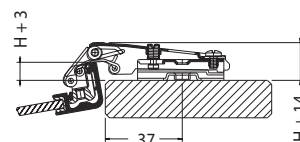
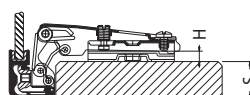
850

25

P

4

4

Braccetto in acciaio, collo (P) Piano.
Steel, crank (P) Straight.**H = 23-S**

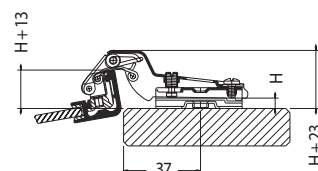
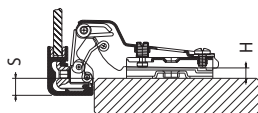
850

25

M

4

4

Braccetto in acciaio, collo (M) Medio.
Steel, crank (M) Medium.**H = 13-S**

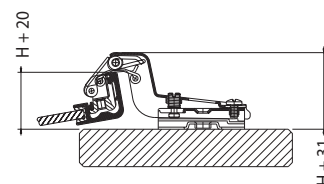
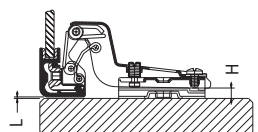
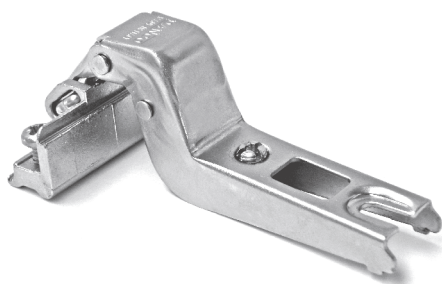
850

25

C

4

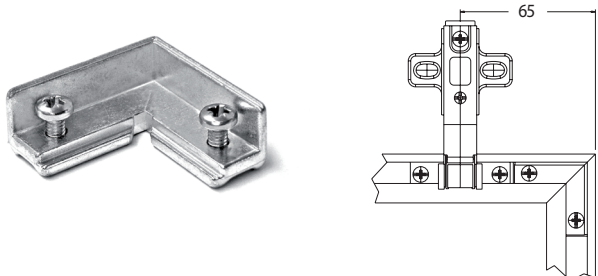
4

Braccetto in acciaio, collo (C) Collo alto.
Steel, crank (C) Tall.**H = 4+L**

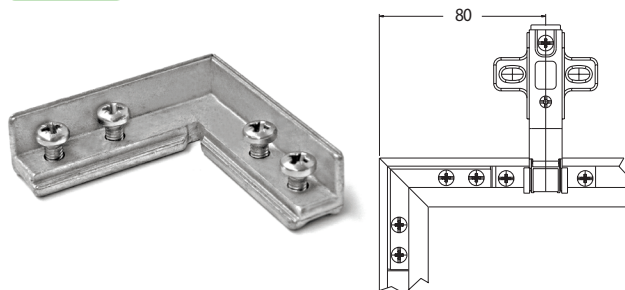
CERNIERE A CHIUSURA AUTOMATICA APERTURA 100° - PER ANTINE CON PROFILI IN ALLUMINIO

SELF CLOSING HINGES OPENING 100° - FOR DOORS WITH ALUMINIUM FRAMES

243

Giunzione ad angolo per profili alluminio.
Junction corner for aluminium profile.

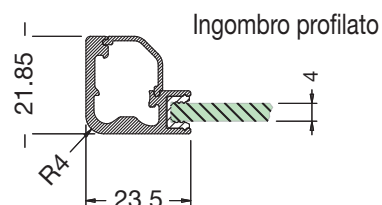
245

Giunzione ad angolo per profili alluminio.
Junction corner for aluminium profile.

2000

AL

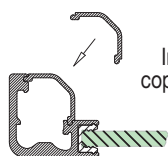
410

Profilo in alluminio lunghezza mm. 4100.
Aluminium profile length mm. 4100.

3150

AL

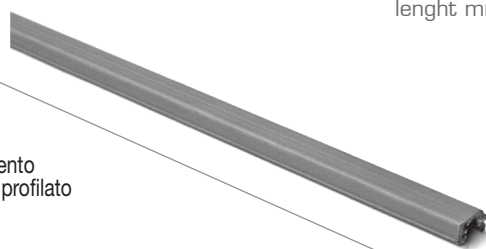
250

Coprifilo in nylon per barra in alluminio da mm. 2500.
Nylon carter for aluminium profile length mm. 2500.

3155

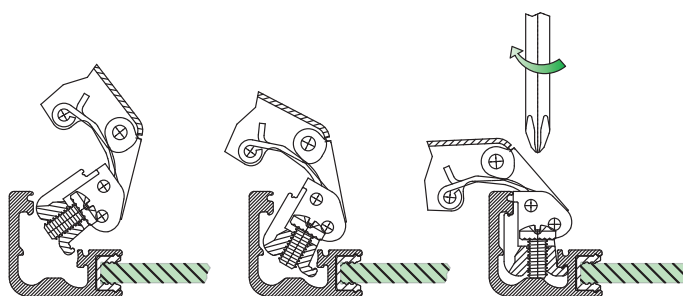
AL

250

Guarnizione in nylon per vetro da mm. 2500.
Nylon carter for glass length mm. 2500.

SCHEMA DI MONTAGGIO

MOUNTING SYSTEM

Inserimento
cernieraFissaggio
cerniera al profilato

CASSE CUPS

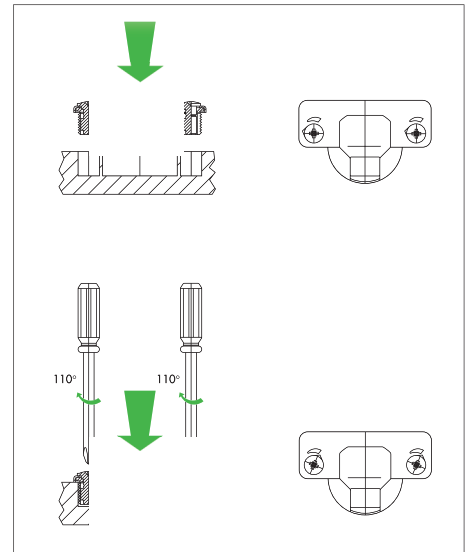
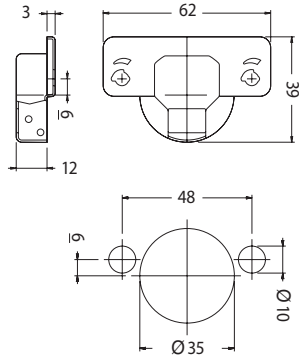
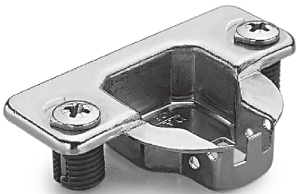
SERIE
850

CASSE DISPONIBILI APERTURA 90° ∅ 35

AVAILABLE CUPS OPENING 90° ∅ 35

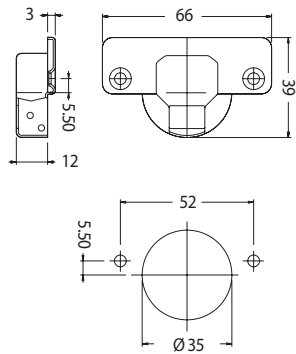
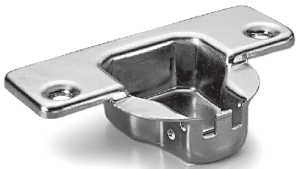
44

Cassa in acciaio; fissaggio a viti pressofuse a camma con bussole ∅ 10 mm.
Steel cup; Zamak screws by cam mounted with dowels ∅ 10 mm.



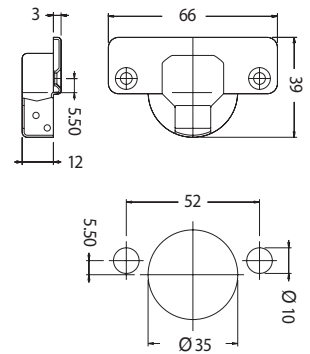
45

Cassa in acciaio; fissaggio a viti autofilettanti (escluse dalla fornitura).
Steel cup; self-cutting screws fastener (not included in supply).



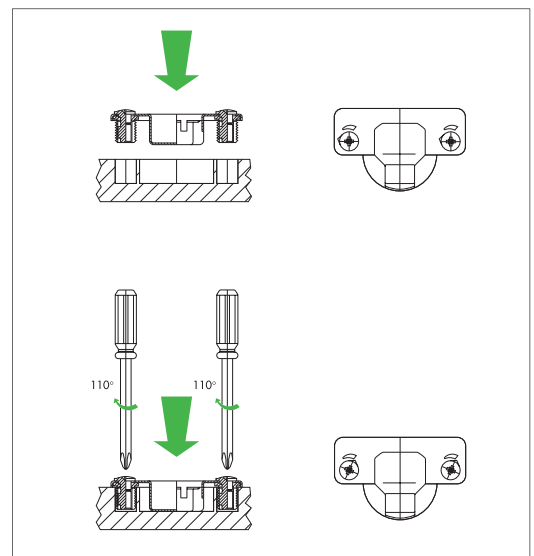
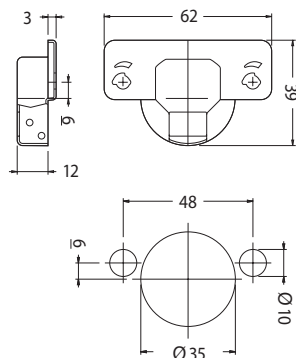
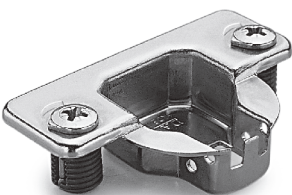
46

Cassa in acciaio; fissaggio a pressione (bussole ∅ 10 mm.).
Steel cup; pressurized fastener (∅ 10 mm. dowels).



47

Cassa in acciaio; fissaggio a viti pressofuse a camma con bussole ∅ 10 mm.
Steel cup; Zamak screws by cam mounted with dowels ∅ 10 mm.





850/861/862/863/866

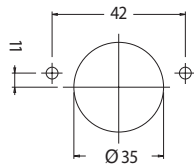
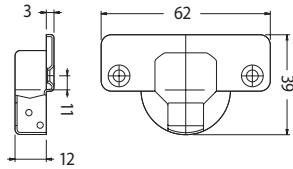
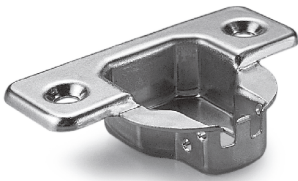


CASSE DISPONIBILI APERTURA 90° ∅ 35

AVAILABLE CUPS OPENING 90° ∅ 35

48

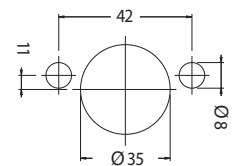
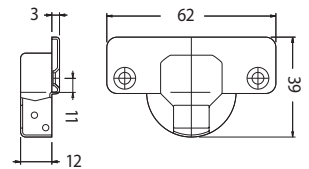
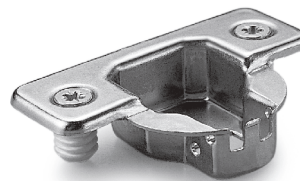
Cassa in acciaio; fissaggio a viti autofilettanti (escluse dalla fornitura).
Steel cup; self-cutting screws fastener (not included in supply).



APERTURA
OPENING
110°

49

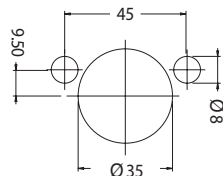
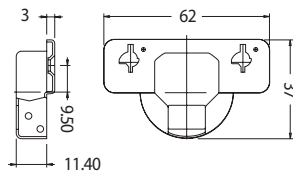
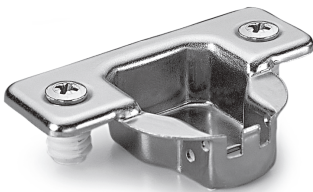
Cassa in acciaio; fissaggio a pressione (bussole ∅ 8 mm.).
Steel cup; pressurized fastener (∅ 8 mm. dowels).



APERTURA
OPENING
110°

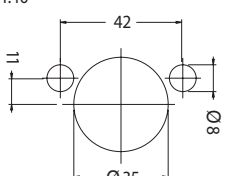
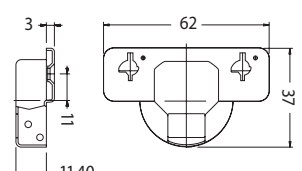
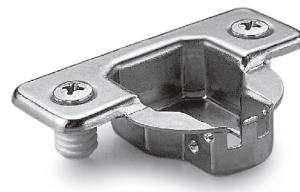
51

Cassa in acciaio; fissaggio a viti pressofuse a camma con bussole ∅ 8 mm.
Steel cup; Zamak screws by cam mounted with dowels ∅ 8 mm.



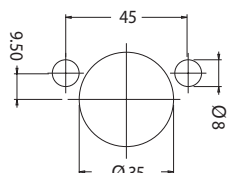
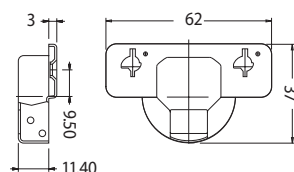
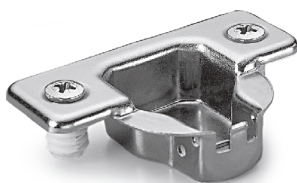
53

Cassa in acciaio; fissaggio a viti pressofuse a camma con bussole ∅ 8 mm.
Steel cup; Zamak screws by cam mounted with dowels ∅ 8 mm.



52

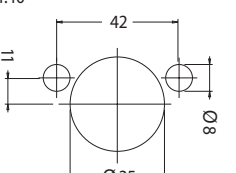
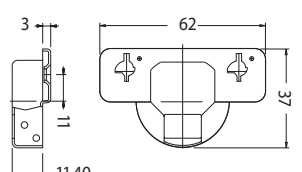
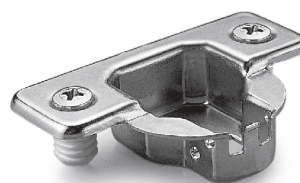
Cassa in acciaio; fissaggio a viti pressofuse a camma con bussole ∅ 8 mm.
Steel cup; Zamak screws by cam mounted with dowels ∅ 8 mm.



APERTURA
OPENING
110°

54

Cassa in acciaio; fissaggio a viti pressofuse a camma con bussole ∅ 8 mm.
Steel cup; Zamak screws by cam mounted with dowels ∅ 8 mm.

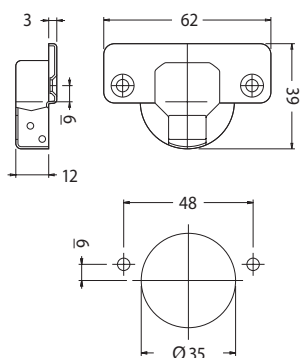


APERTURA
OPENING
110°

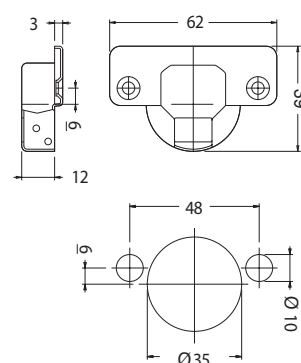
CASSE DISPONIBILI APERTURA 90° ∅ 35

AVAILABLE CUPS OPENING 90° ∅ 35

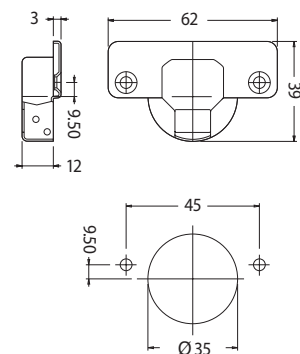
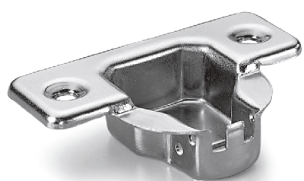
60

Cassa in acciaio; fissaggio a viti autofilettanti
(escluse dalla fornitura).Steel cup; self-cutting screws fastener
(not included in supply).

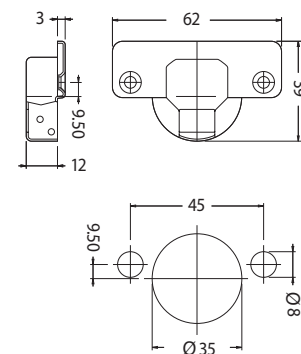
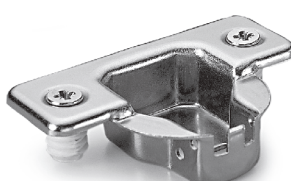
61

Cassa in acciaio; fissaggio a pressione
(bussole Ø 10 mm.).Steel cup; pressurized fastener
(∅ 10 mm. dowels).

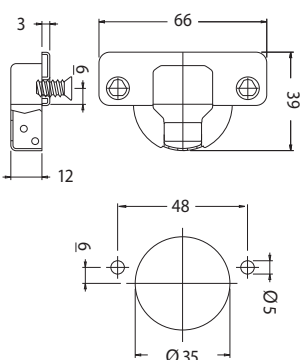
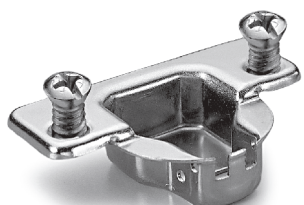
62

Cassa in acciaio; fissaggio a viti autofilettanti
(escluse dalla fornitura).Steel cup; self-cutting screws fastener
(not included in supply).

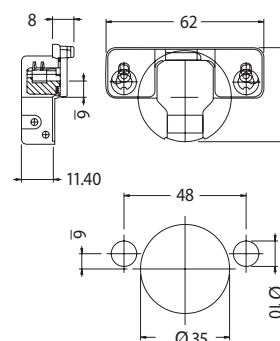
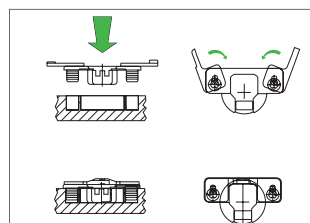
63

Cassa in acciaio; fissaggio a pressione
(bussole Ø 8 mm.).Steel cup; pressurized fastener
(∅ 8 mm. dowels).

89

Cassa in acciaio; fissaggio a viti Euro.
Steel cup; Euro screws fastener.

39

Cassa in acciaio; fissaggio a camma senza utensili.
Steel cup; fixing by cam screws without tools.



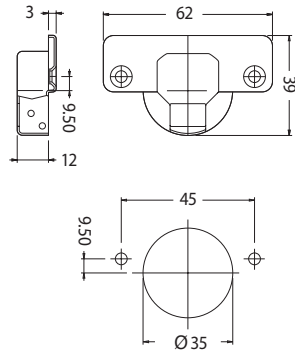
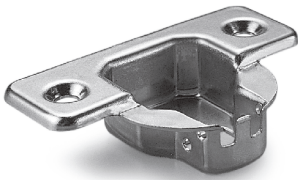
850/861/862/863/866



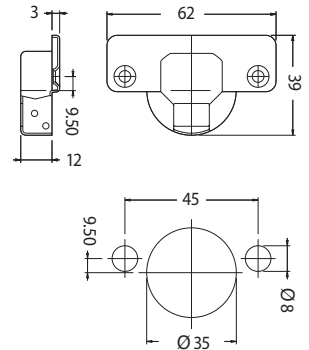
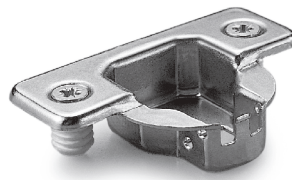
CASSE DISPONIBILI APERTURA 110° ∅ 35

AVAILABLE CUPS OPENING 110° ∅ 35

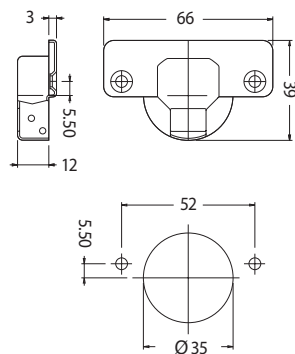
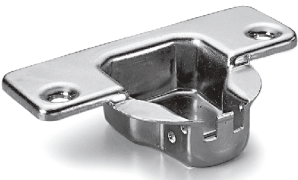
65

Cassa in acciaio; fissaggio a viti autofilettanti
(escluse dalla fornitura).Steel cup; self-cutting screws fastener
(not included in supply).

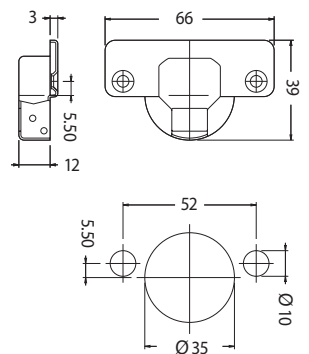
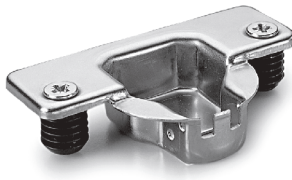
66

Cassa in acciaio; fissaggio a pressione
(bussole ∅ 8 mm.).Steel cup; pressurized fastener
(∅ 8 mm. dowels).

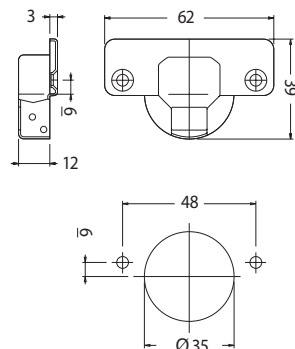
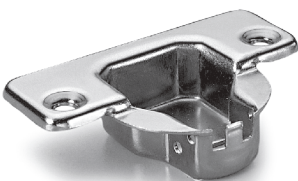
68

Cassa in acciaio; fissaggio a viti autofilettanti
(escluse dalla fornitura).Steel cup; self-cutting screws fastener
(not included in supply).

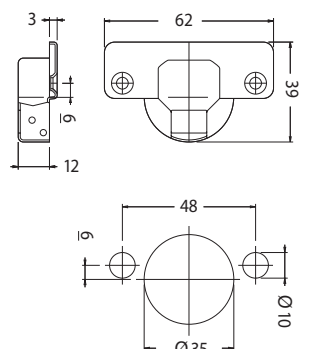
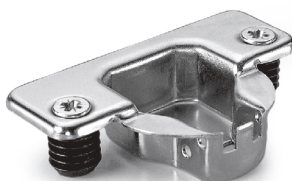
69

Cassa in acciaio; fissaggio a pressione
(bussole ∅ 10 mm.).Steel cup; pressurized fastener
(∅ 10 mm. dowels).

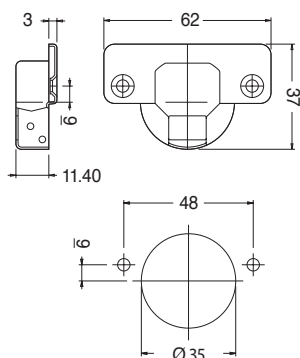
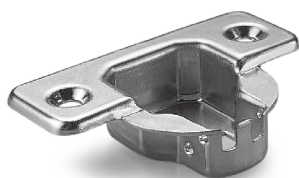
70

Cassa in acciaio; fissaggio a viti autofilettanti
(escluse dalla fornitura).Steel cup; self-cutting screws fastener
(not included in supply).

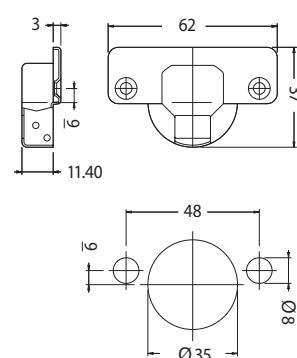
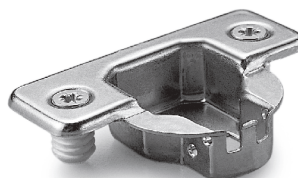
71

Cassa in acciaio; fissaggio a pressione
(bussole ∅ 10 mm.).Steel cup; pressurized fastener
(∅ 10 mm. dowels).

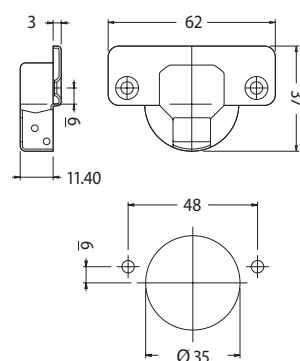
72

Cassa in acciaio; fissaggio a viti autofilettanti
(escluse dalla fornitura).Steel cup; self-cutting screws fastener
(not included in supply).

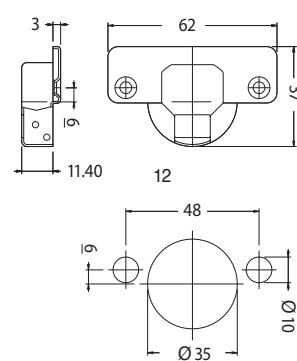
73

Cassa in acciaio; fissaggio a pressione
(bussole ∅ 8 mm.).Steel cup; pressurized fastener
(∅ 8 mm. dowels).

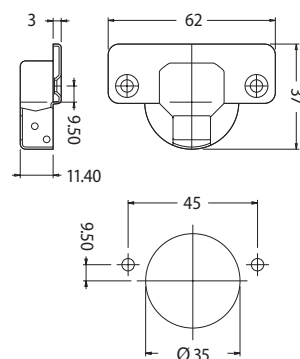
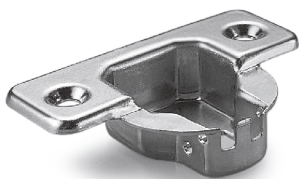
80

Cassa in acciaio; fissaggio a viti autofilettanti
(escluse dalla fornitura).Steel cup; self-cutting screws fastener
(not included in supply).

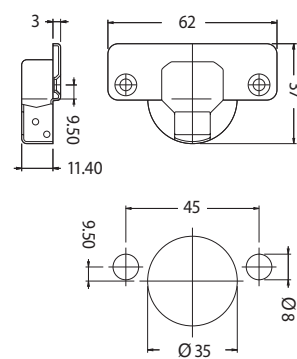
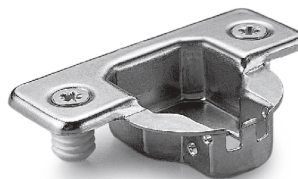
81

Cassa in acciaio; fissaggio a pressione
(bussole ∅ 10 mm.).Steel cup; pressurized fastener
(∅ 10 mm. dowels).

85

Cassa in acciaio; fissaggio a viti autofilettanti
(escluse dalla fornitura).Steel cup; self-cutting screws fastener
(not included in supply).

86

Cassa in acciaio; fissaggio a pressione
(bussole ∅ 8 mm.).Steel cup; pressurized fastener
(∅ 8 mm. dowels).



850/861/862/863/866

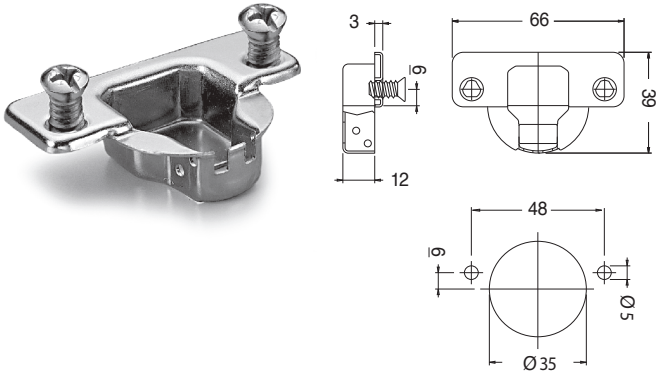


CASSE DISPONIBILI APERTURA 110° ∅ 35

AVAILABLE CUPS OPENING 110° ∅ 35

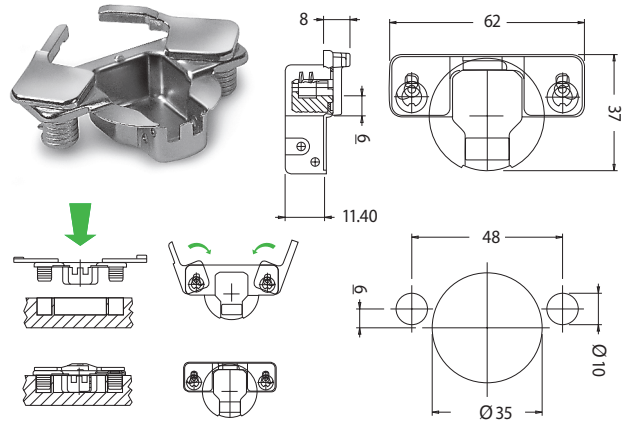
84

Cassa in acciaio; fissaggio a viti Euro.
Steel cup; Euro screws fastener.



50

Cassa in acciaio; fissaggio a camma senza utensili.
Steel cup; fixing by cam screws without tools.

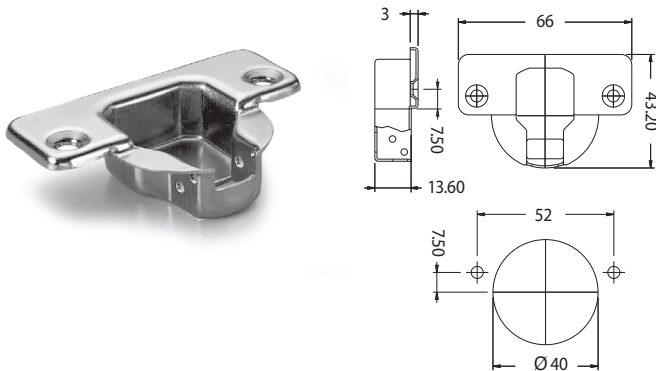


CASSE DISPONIBILI APERTURA 93° ∅ 40

AVAILABLE CUPS OPENING 93° ∅ 40

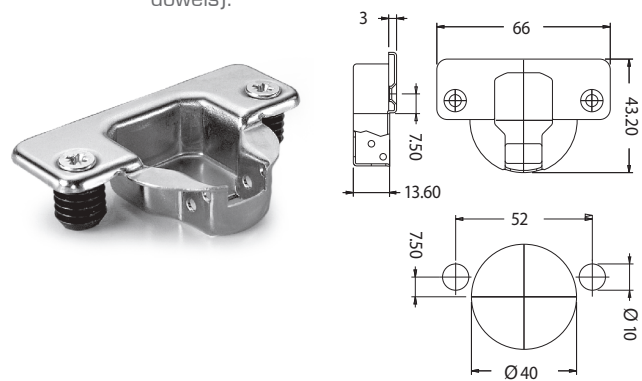
90

Cassa in acciaio; fissaggio a viti autofilettanti (escluse dalla fornitura).
Steel cup; self-cutting screws fastener (not included in supply).



91

Cassa in acciaio; fissaggio a pressione (bussole ∅ 10 mm.).
Steel cup; pressurized fastener (∅ 10 mm. dowels).



Note
Notes

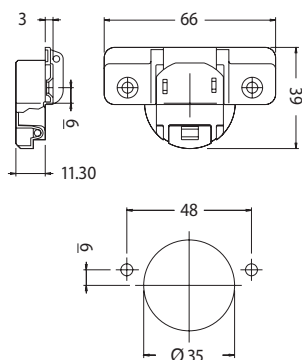
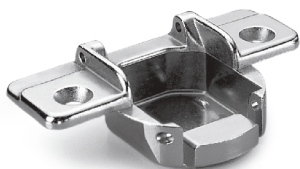
Grid area for notes.

casse
s
p
n
c

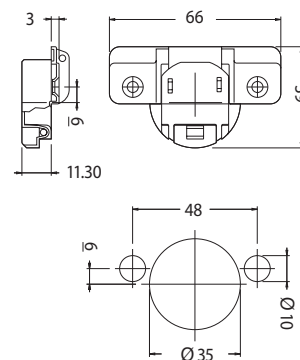
CASSE DISPONIBILI APERTURA 165° Ø 35

AVAILABLE CUPS OPENING 165° Ø 35

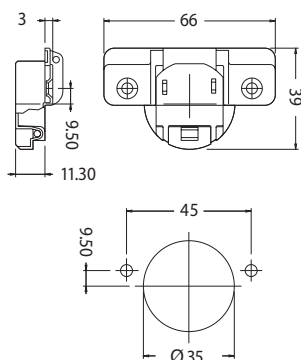
01

Cassa in zama; fissaggio a viti autofilettanti
(escluse dalla fornitura).Zamak cup; self-cutting screws fastener
(not included in supply).

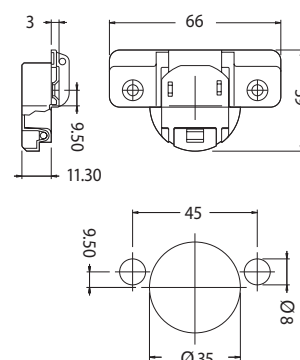
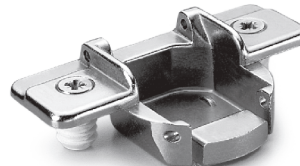
03

Cassa in zama; fissaggio a pressione
(bussole Ø 10 mm.).Zamak cup; pressurized fastener
(Ø 10 mm. dowels).

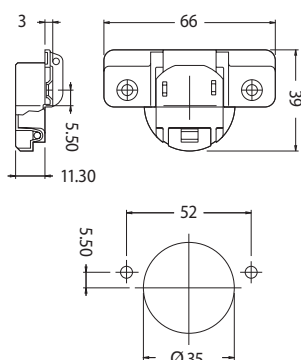
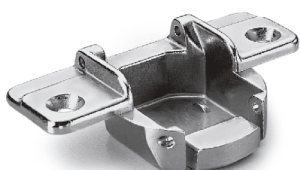
04

Cassa in zama; fissaggio a viti autofilettanti
(escluse dalla fornitura).Zamak cup; self-cutting screws fastener
(not included in supply).

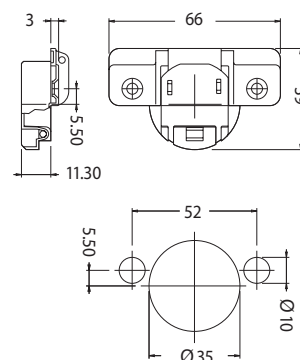
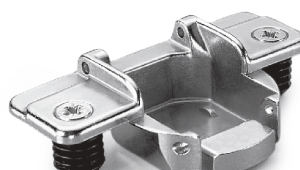
05

Cassa in zama; fissaggio a pressione
(bussole Ø 8 mm.).Zamak cup; pressurized fastener
(Ø 8 mm. dowels).

06

Cassa in zama; fissaggio a viti autofilettanti
(escluse dalla fornitura).Zamak cup; self-cutting screws fastener
(not included in supply).

07

Cassa in zama; fissaggio a pressione
(bussole Ø 10 mm.).Zamak cup; pressurized fastener
(Ø 10 mm. dowels).

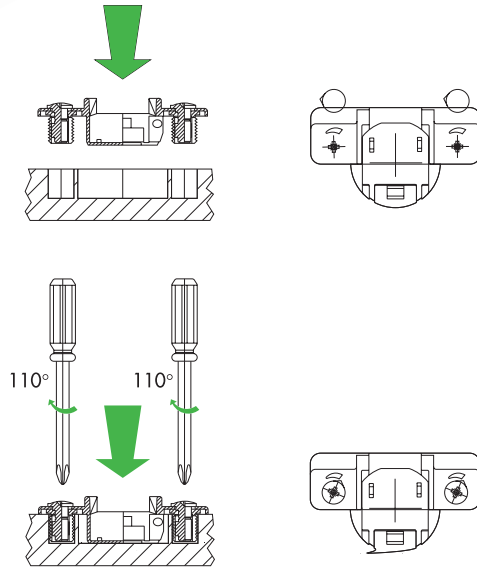
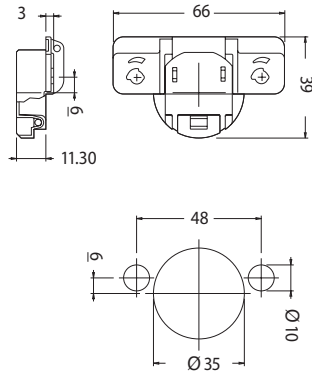
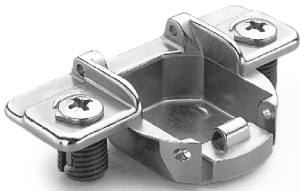


CASSE DISPONIBILI APERTURA 165° Ø 35

AVAILABLE CUPS OPENING 165° Ø 35

02

Cassa in zama; fissaggio a viti pressofuse a camma con bussole Ø 10 mm.
Zamak cup; Zamak screws by cam mounted with dowels Ø 10 mm.

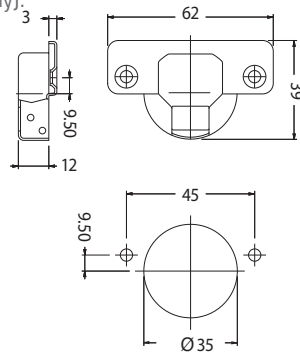
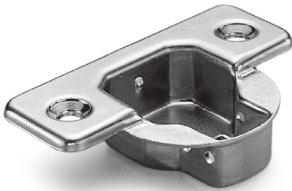


Note
Notes

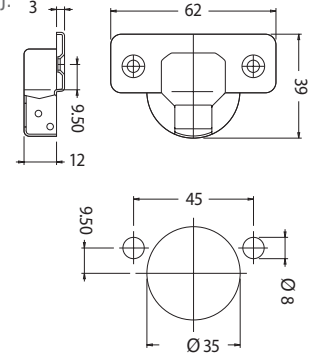
Grid area for notes.

CASSE DISPONIBILI PER MOBILI AD ANGOLO \emptyset 35AVAILABLE CUPS FOR CORNER CABINETS \emptyset 35**82**

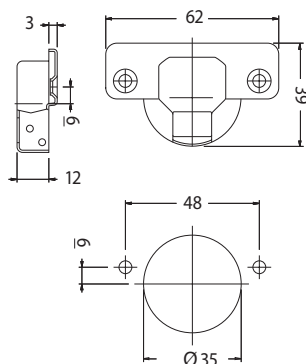
Cassa in acciaio; fissaggio a viti autofilettanti
(escluse dalla fornitura).
Steel cup; self-cutting screws fastener
(not included in supply).

**83**

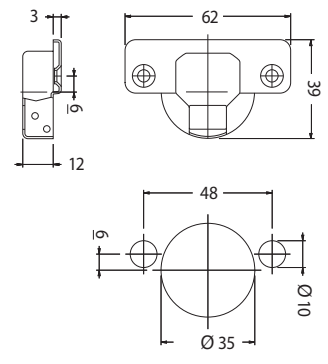
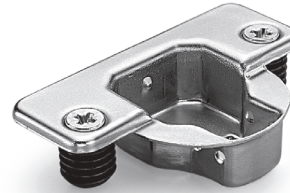
Cassa in acciaio; fissaggio a pressione
(bussole \emptyset 8 mm.).
Steel cup; pressurized fastener
(\emptyset 8 mm. dowels).

**87**

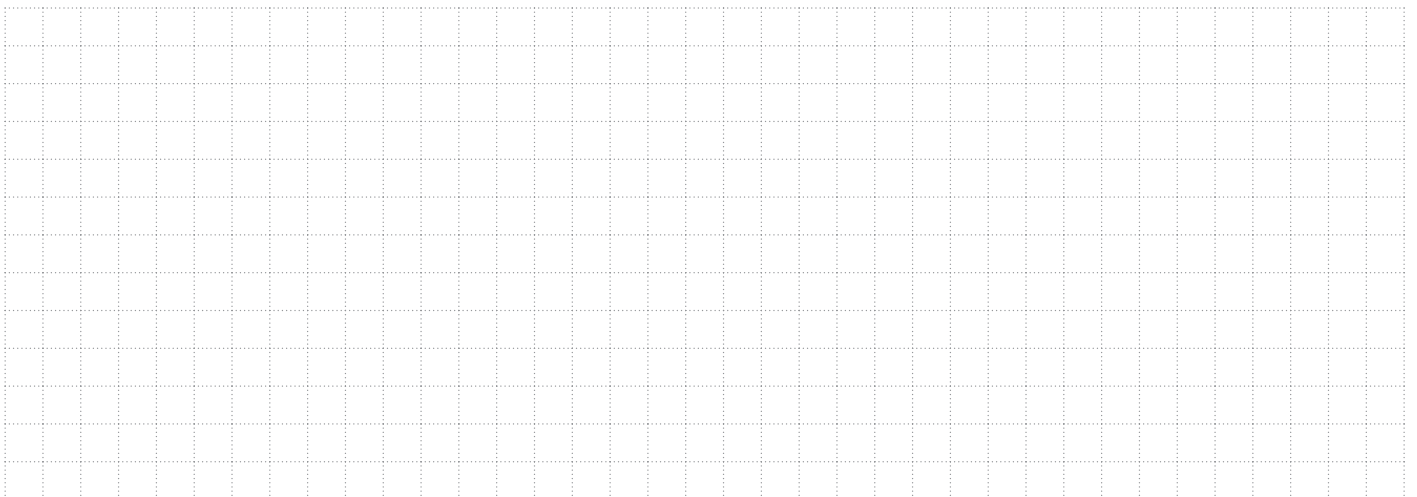
Cassa in acciaio; fissaggio a viti autofilettanti
(escluse dalla fornitura).
Steel cup; self-cutting screws fastener
(not included in supply).

**88**

Cassa in acciaio; fissaggio a pressione
(bussole \emptyset 10 mm.).
Steel cup; pressurized fastener
(\emptyset 10 mm. dowels).



Note
Notes



BASETTE MOUNTING PLATES

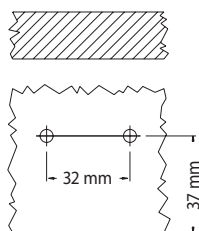
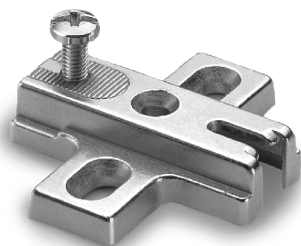
SERIE
850

BASETTE DISPONIBILI

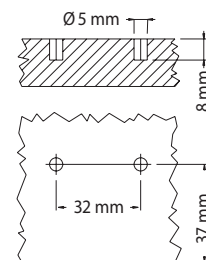
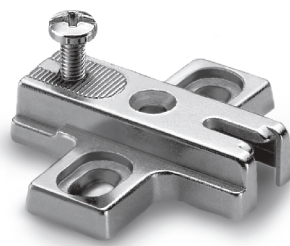
AVAILABLE MOUNTING PLATES

B 886 ARSPESSORE THICKNESS
mm. 3 - 5 - 8 - 10 - 13 - 15

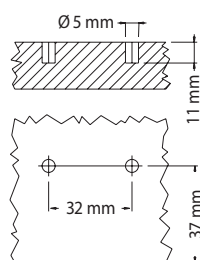
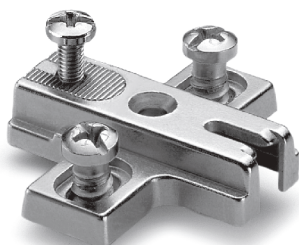
Basetta in zama; regolazione verticale; interasse 32 mm., modulo 37.
Zamak mounting plate; vertical setting; wheelbase 32 mm., modulus 37.

**B 886 ER**SPESSORE THICKNESS
mm. 3 - 5 - 8 - 10 - 13 - 15

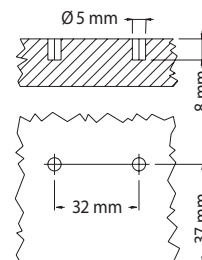
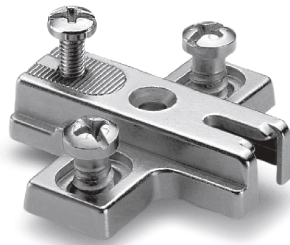
Basetta in zama; fissaggio a viti Euro (escluse dalla fornitura); regolazione verticale; interasse 32 mm., modulo 37.
Zamak mounting plate; Euro screws fastener (not included in supply); vertical setting; wheelbase 32 mm., modulus 37.

**B 886 ER L**SPESSORE THICKNESS
mm. 3 - 5 - 8 - 10 - 13 - 15

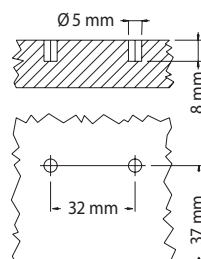
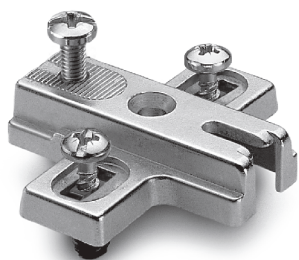
Basetta in zama; fissaggio a viti Euro 6,3 x 14; regolazione verticale; interasse 32 mm., modulo 37.
Zamak mounting plate; Euro screws fastener 6,3 x 14; vertical setting; wheelbase 32 mm., modulus 37.

**B 886 ER C**SPESSORE THICKNESS
mm. 3 - 5 - 8 - 10 - 13 - 15

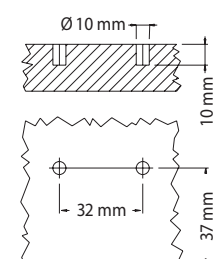
Basetta in zama; fissaggio a viti Euro 6,3 x 10,5; regolazione verticale; interasse 32 mm., modulo 37.
Zamak mounting plate; Euro screws fastener 6,3 x 10,5; vertical setting; wheelbase 32 mm., modulus 37.

**B 886 P5 I**SPESSORE THICKNESS
mm. 3 - 5 - 8 - 10 - 13 - 15

Basetta in zama; fissaggio bussole Ø 5 mm., regolazione verticale; interasse 32 mm., modulo 37.
Zamak mounting plate; Ø 5 mm. dowels fastener, vertical setting; wheelbase 32 mm., modulus 37.

**B 886 P10**SPESSORE THICKNESS
mm. 3 - 5 - 8 - 10 - 13 - 15

Basetta in zama; fissaggio a pressione (bussole Ø 10 mm.); regolazione verticale; interasse 32 mm., modulo 37.
Zamak mounting plate; pressurized fastener (Ø 10 mm. dowels); vertical setting; wheelbase 32 mm., modulus 37.

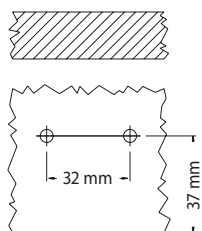
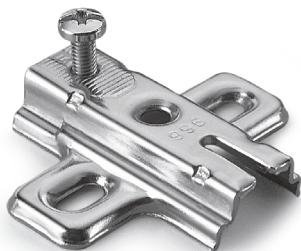




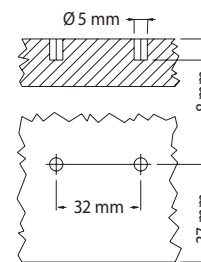
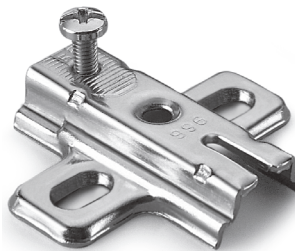
850/861/862L/863/864/866/869

**BASETTE DISPONIBILI****AVAILABLE MOUNTING PLATES****B 996 AR****SPESSORE THICKNESS**
mm. 4 - 5 - 6 - 8**Basetta in acciaio; regolazione verticale; interasse 32 mm., modulo 37.**

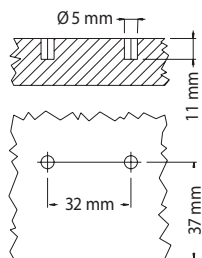
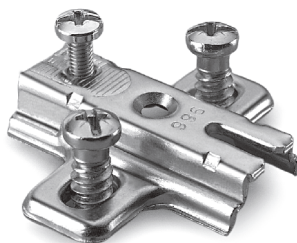
Steel mounting plate; vertical setting; wheelbase 32 mm., modulus 37.

**B 996 ER****SPESSORE THICKNESS**
mm. 4 - 5 - 6 - 8**Basetta in acciaio; fissaggio a viti Euro (escluse dalla fornitura); regolazione verticale; interasse 32 mm., modulo 37.**

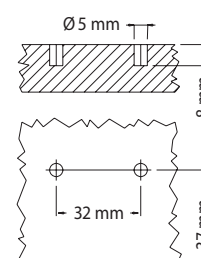
Steel mounting plate; Euro screws fastener (not included in supply); vertical setting; wheelbase 32 mm., modulus 37.

**B 996 ER L****SPESSORE THICKNESS**
mm. 4 - 5 - 6 - 8**Basetta in acciaio; fissaggio a viti Euro 6,3 x 14; regolazione verticale; interasse 32 mm., modulo 37.**

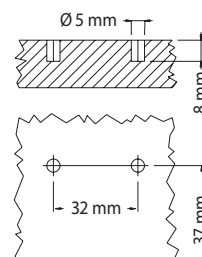
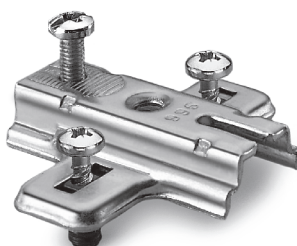
Steel mounting plate; Euro screw fastener 6,3 x 14; vertical setting; wheelbase 32 mm., modulus 37.

**B 996 ER C****SPESSORE THICKNESS**
mm. 4 - 5 - 6 - 8**Basetta in acciaio; fissaggio a viti Euro 6,3 x 10,5; regolazione verticale; interasse 32 mm., modulo 37.**

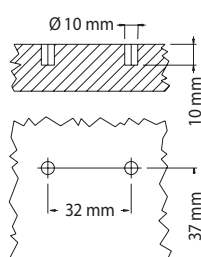
Steel mounting plate; Euro screws fastener 6,3 x 10,5; vertical setting; wheelbase 32 mm., modulus 37.

**B 996 P5 I****SPESSORE THICKNESS**
mm. 4 - 5 - 6 - 8**Basetta in acciaio; fissaggio a bussole Ø 5 mm.; regolazione verticale; interasse 32 mm., modulo 37.**

Steel mounting plate; Ø 5 mm. dowels fastener; vertical setting; wheelbase 32 mm., modulus 37.

**B 996 P10****SPESSORE THICKNESS**
mm. 4 - 5 - 6 - 8**Basetta in acciaio; fissaggio a pressione (bussole Ø 10 mm.); regolazione verticale; interasse 32 mm., modulo 37.**

Steel mounting plate; pressurized fastener (Ø 10 mm. dowels); vertical setting; wheelbase 32 mm., modulus 37.

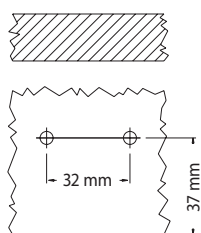
basette
mounting plates

BASETTE DISPONIBILI

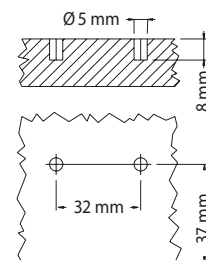
AVAILABLE MOUNTING PLATES

B 890 ARSPESSORE THICKNESS
mm. 4 - 5 - 6

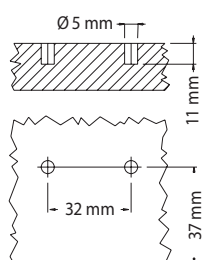
Basetta in zama; regolazione verticale; interasse 32 mm., modulo 37.
Zamak mounting plate; vertical setting; wheelbase 32 mm., modulus 37.

**B 890 ER**SPESSORE THICKNESS
mm. 4 - 5 - 6

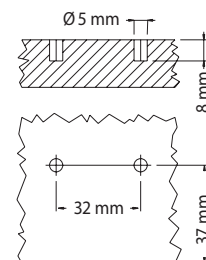
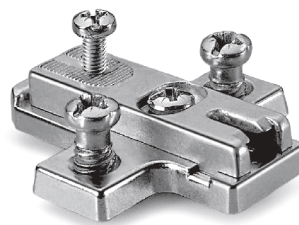
Basetta in zama; fissaggio a viti Euro (escluse dalla fornitura); regolazione verticale; interasse 32 mm., modulo 37.
Zamak mounting plate; Euro screws fastener (not included in supply); vertical setting; wheelbase 32 mm., modulus 37.

**B 890 ER L**SPESSORE THICKNESS
mm. 4 - 5 - 6

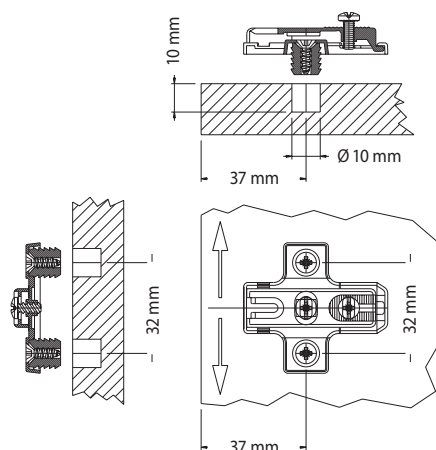
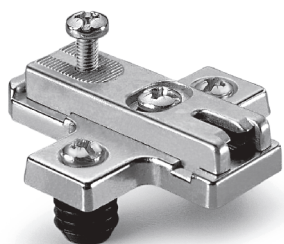
Basetta in zama; fissaggio a viti Euro 6,3 x 14; regolazione verticale; interasse 32 mm., modulo 37.
Zamak mounting plate; Euro screws fastener 6,3 x 14; vertical setting; wheelbase 32 mm., modulus 37.

**B 890 ER C**SPESSORE THICKNESS
mm. 4 - 5 - 6

Basetta in zama; fissaggio a viti Euro 6,3 x 10,5; regolazione verticale; interasse 32 mm., modulo 37.
Zamak mounting plate; Euro screws fastener 6,3 x 10,5; vertical setting; wheelbase 32 mm., modulus 37.

**B 890 P10**SPESSORE THICKNESS
mm. 4 - 5 - 6

Basetta in zama; fissaggio a pressione (bussole Ø 10 mm.); regolazione verticale; interasse 32 mm., modulo 37.
Steel mounting plate; pressurized fastener (Ø 10 mm. dowels); vertical setting; wheelbase 32 mm., modulus 37.





850/861/862L/863/864/866/869



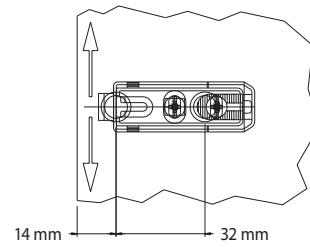
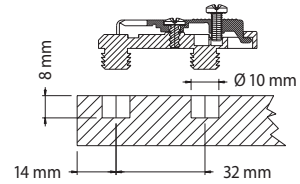
BASETTE DISPONIBILI AVAILABLE MOUNTING PLATES

B 910

SPESSORE THICKNESS
mm. 5

Basetta in nylon e piastrina regolazione in zama; fissaggio a pressione (bussole \varnothing 10 mm.); regolazione verticale; interasse 32 mm.

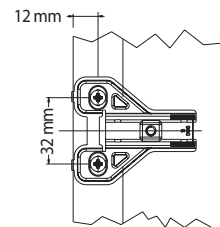
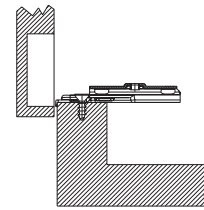
Steel mounting plate; pressurized fastener (\varnothing 10 mm. dowels); vertical setting; wheelbase 32 mm.



B 963 ARV

SPESSORE THICKNESS
mm. 5

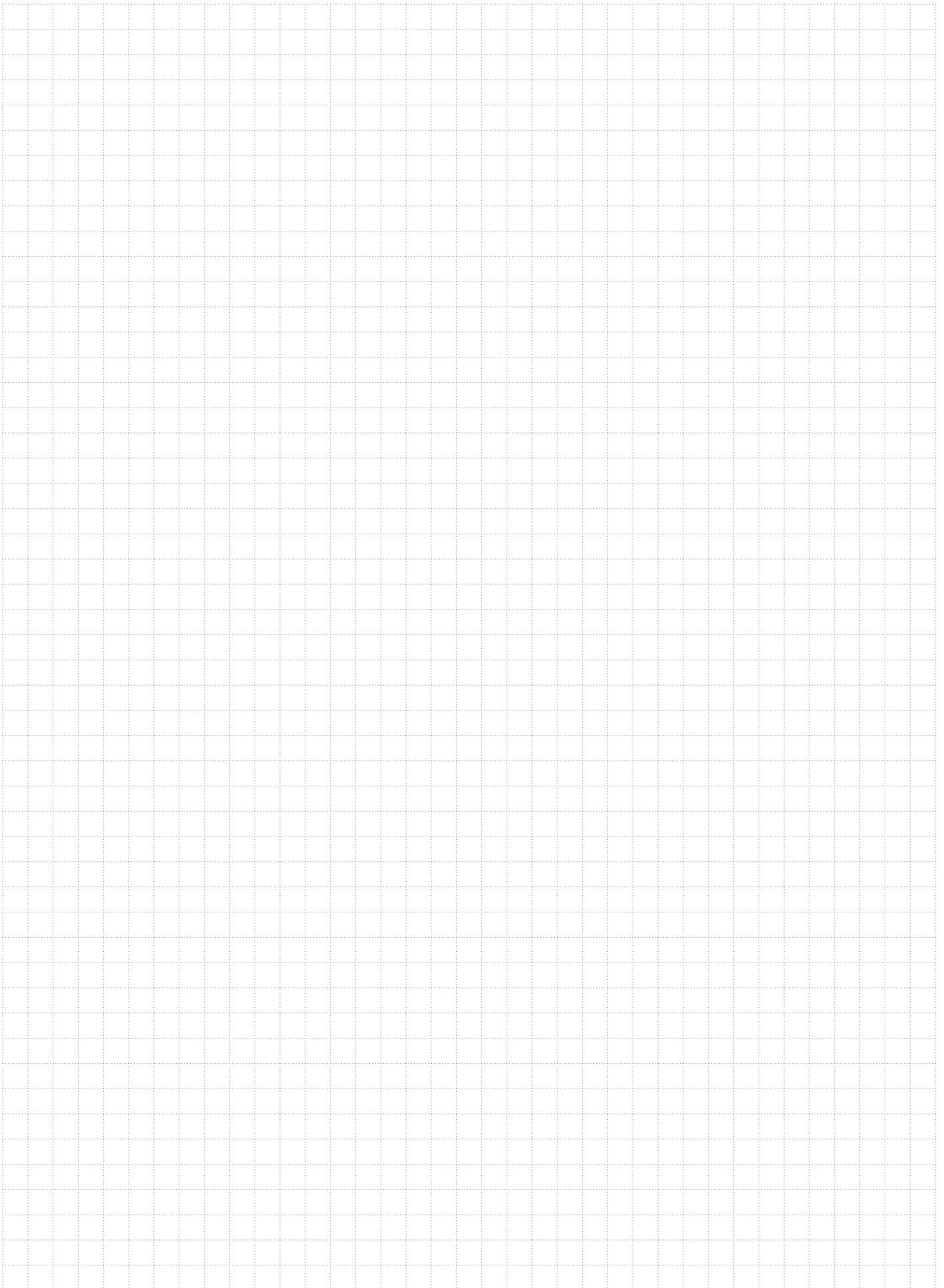
Basetta in acciaio.
Steel mounting plate.



Note
Notes

Grid area for notes.

basette
mounting plates



ACCESSORI ACCESSORIES

SERIE
850

PLACCHETTE COPRIVITE / ACCESSORI

COVER-CAPS / ACCESSORIES

P 001 - 1

Placchetta coprivite in
plastica nera.
Plastic cover-cap black
colour.

**P 001 - 1S**

Placchetta coprivite
in plastica nera con
logo personalizzato a
richiesta.
Plastic cover-cap black
colour with customer
logo printed if required.

**P 001 - 3**

Placchetta coprivite in
plastica bianca.
Plastic cover-cap white
colour.

**P 001 - 3S**

Placchetta coprivite
in plastica bianca con
logo personalizzato a
richiesta.
Plastic cover-cap white
colour with customer
logo printed if required.

**P 050 - 4**

Placchetta coprivite in
acciaio.
Steel cover-cap.

**P 050 - 4S**

Placchetta coprivite
in acciaio con logo
personalizzato a
richiesta.
Steel cover-cap with
customer logo printed
if required.



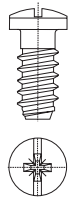


VITI EURO DISPONIBILI

AVAILABLE EURO SCREWS

T 008

Vite Euro Ø 6,3 x 14.
Euro screw Ø 6,3 x 14.



T 009

Vite Euro Ø 6,3 x 10,5.
Euro screw Ø 6,3 x 10,5.

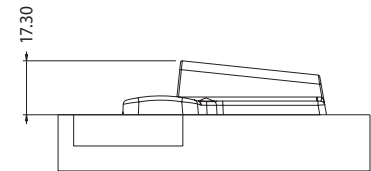
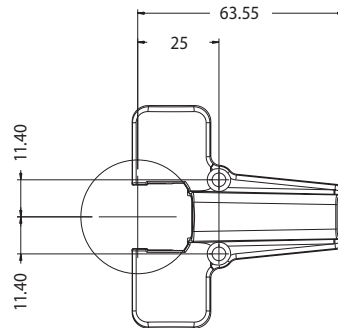
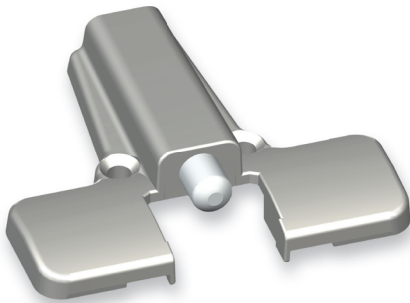


AMMORTIZZATORI

SOFT CLOSE

412

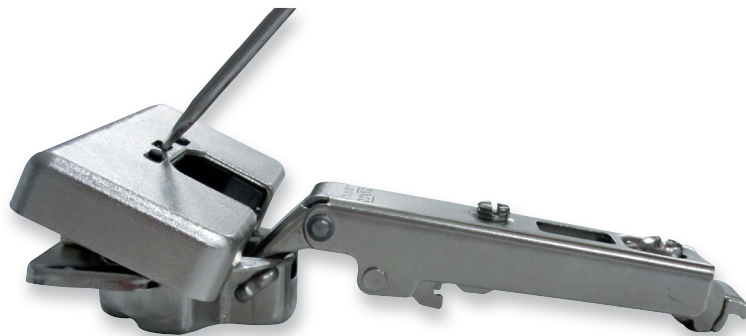
Ammortizzatore in zama universale.
Universal Zamak soft close.



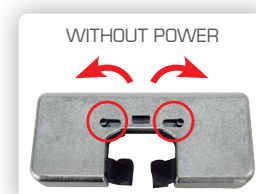
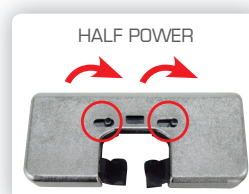
430-4

Ammortizzatore applicabile a cerniere D.35 di facile e comodo assemblaggio per una chiusura soft delle ante.

Damper for hinge for easy and comfortable assembly for a soft closing doors.



SCEGLI LA TUA FORZA
CHOOSE YOUR POWER



Le immagini utilizzate in questo esempio d'ordine sono indicative e potrebbero non corrispondere a quelle del presente catalogo.




The images used in this example are indicative and may not correspond to those in this catalog.

	SERIE SERIE		SPESSORE BASETTA IN MM MOUNTING PLATE THICKNESS IN MM
	CASSA CUP		ALTEZZA BRACCETTO CRANK HEIGHT
	BRACCETTO ARM		FINITURA CASSA CUP FINISHING
	BASETTA MOUNTING PLATE		FINITURA BRACCETTO ARM FINISHING
	NUMERO RIFERIMENTO CASSA REFERENCE CUP NUMBER		FINITURA BASETTA MOUNTING PLATE FINISHING

 altezza braccetto
crank height

P = collo piano - straight crank mm. 0
M = collo medio - medium crank mm. 8
C = collo alto - tall crank mm. 17
A = super collo - supercrank mm. 22

FINITURA
FINISHING

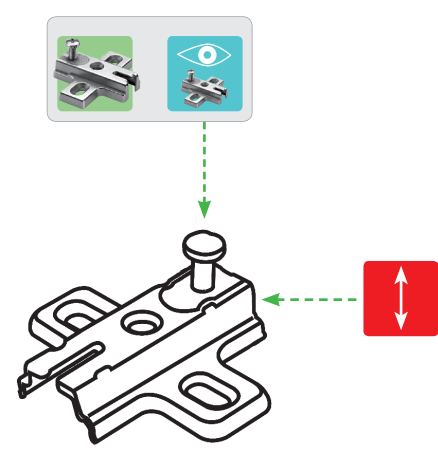
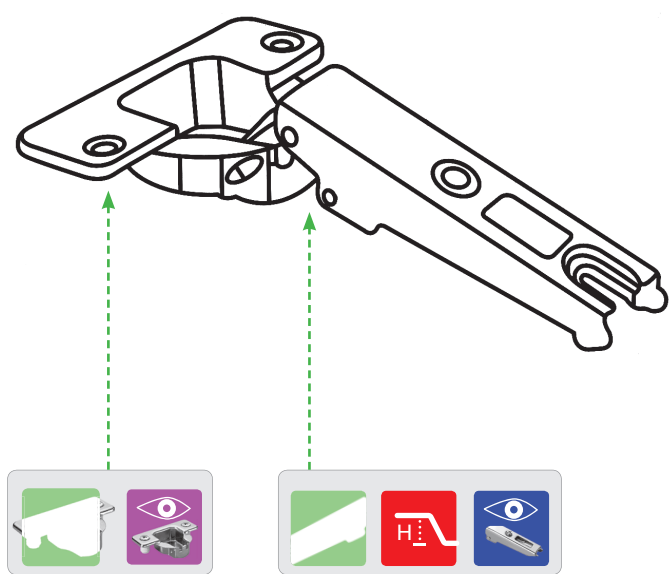
  

NICHELATO - NIKEL PLATED 4
 ZINCATO - GALVANIZED 9

 VITE INSERITA
INSERTED
SCREW

 SENZA MOLLA
WITHOUT SPRING

 SPINTA
PUSH

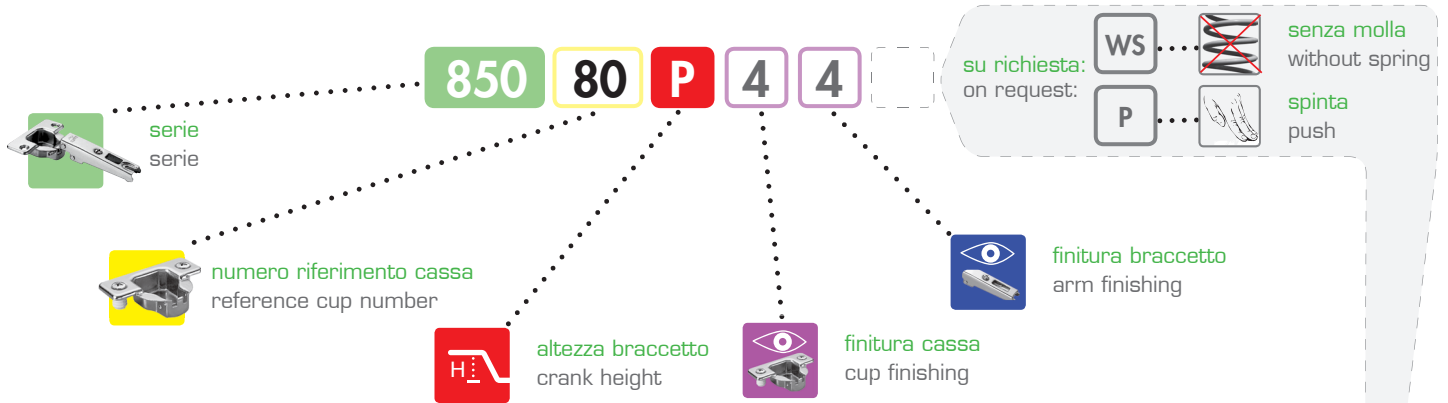


ESEMPIO D'ORDINE

EXAMPLE OF ORDER

Per una corretta ordinazione ed un'esatta determinazione del codice seguire le sottoindicate modalità, con la seguente successione:

For a proper order and an exact interpretation of the code, please follow the undermentioned indications in the following order:



ESEMPIO DI ORDINE CERNIERE - ORDERING EXAMPLE OF HINGES

	CODICE SERIE SERIE CODE	→	850
	NUMERO RIFERIMENTO CASSA REFERENCE CUP NUMBER	→	80
	ALTEZZA BRACCETTO CRANK HEIGHT	→	P
	FINITURA CASSA CUP FINISHING	→	4
	FINITURA BRACCETTO ARM FINISHING	→	4
	SENZA MOLLA WITHOUT SPRING	→	WS
	SPINTA PUSH	→	P

Ordinare il seguente codice:
Order the following code:

850 80 P 4 4

Si avrà quindi una cerniera con cassa e braccetto in acciaio nichelato, collo piano.
You will therefore have a hinge with steel, nickel plated cup and arm, straight crank.

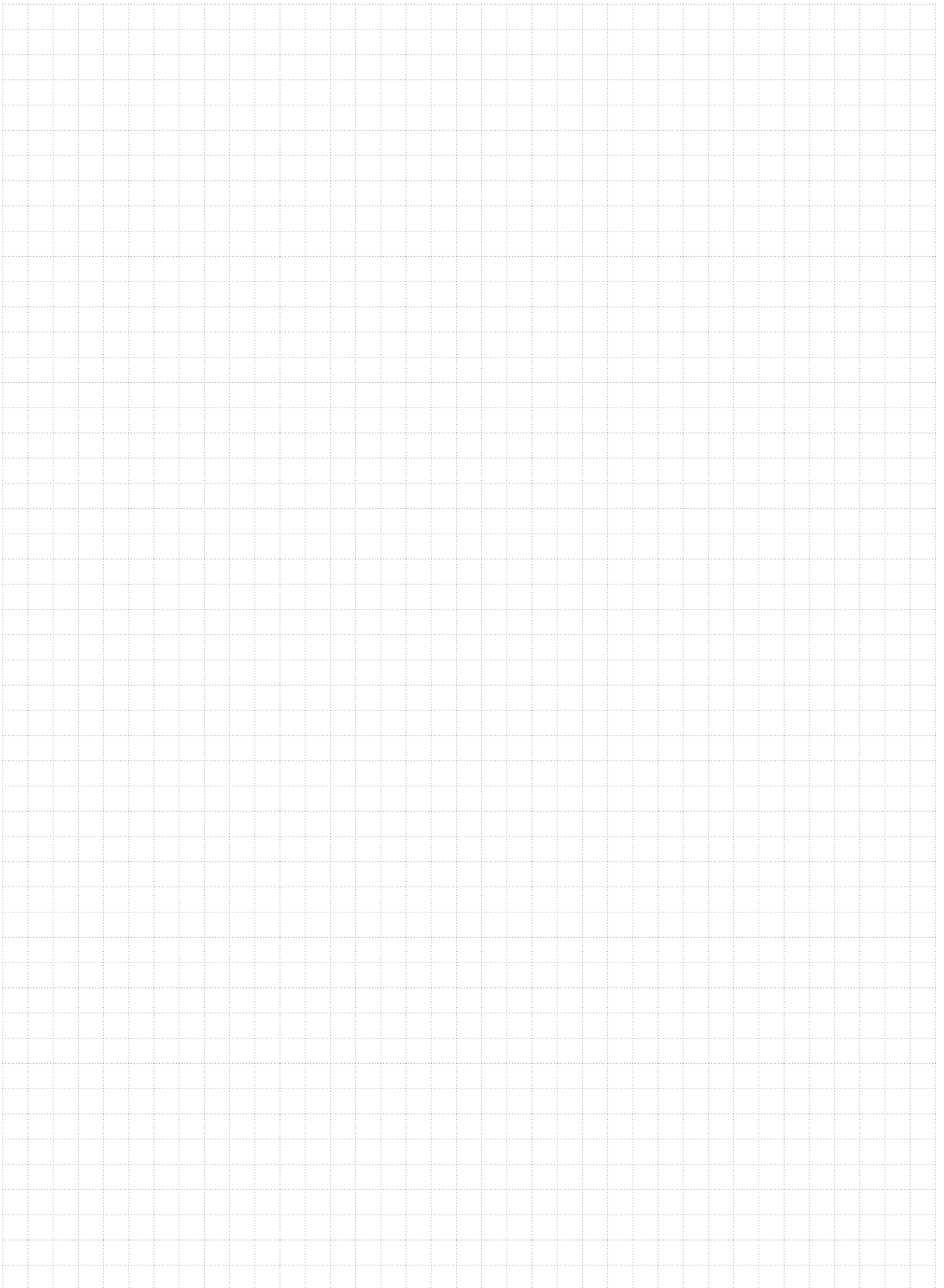
ESEMPIO DI ORDINE Basette - ORDERING EXAMPLE OF MOUNTING PLATES

	CODICE Basetta MOUNTING PLATE CODE	→	B 996 AR V
	SPESSORE THICKNESS	→	5
	FINITURA Basetta MOUNTING PLATE FINISHING	→	4
	VITE INSERITA INSERTED SCREW	→	V

Ordinare il seguente codice:
Order the following code:

B 996 AR V 5 4

Si avrà quindi una basetta cod. B 996 AR V con spessore 5 mm., nichelato.
You will therefore have a mounting plate code B 996 AR V mm. 5 thickness, nickel plated.

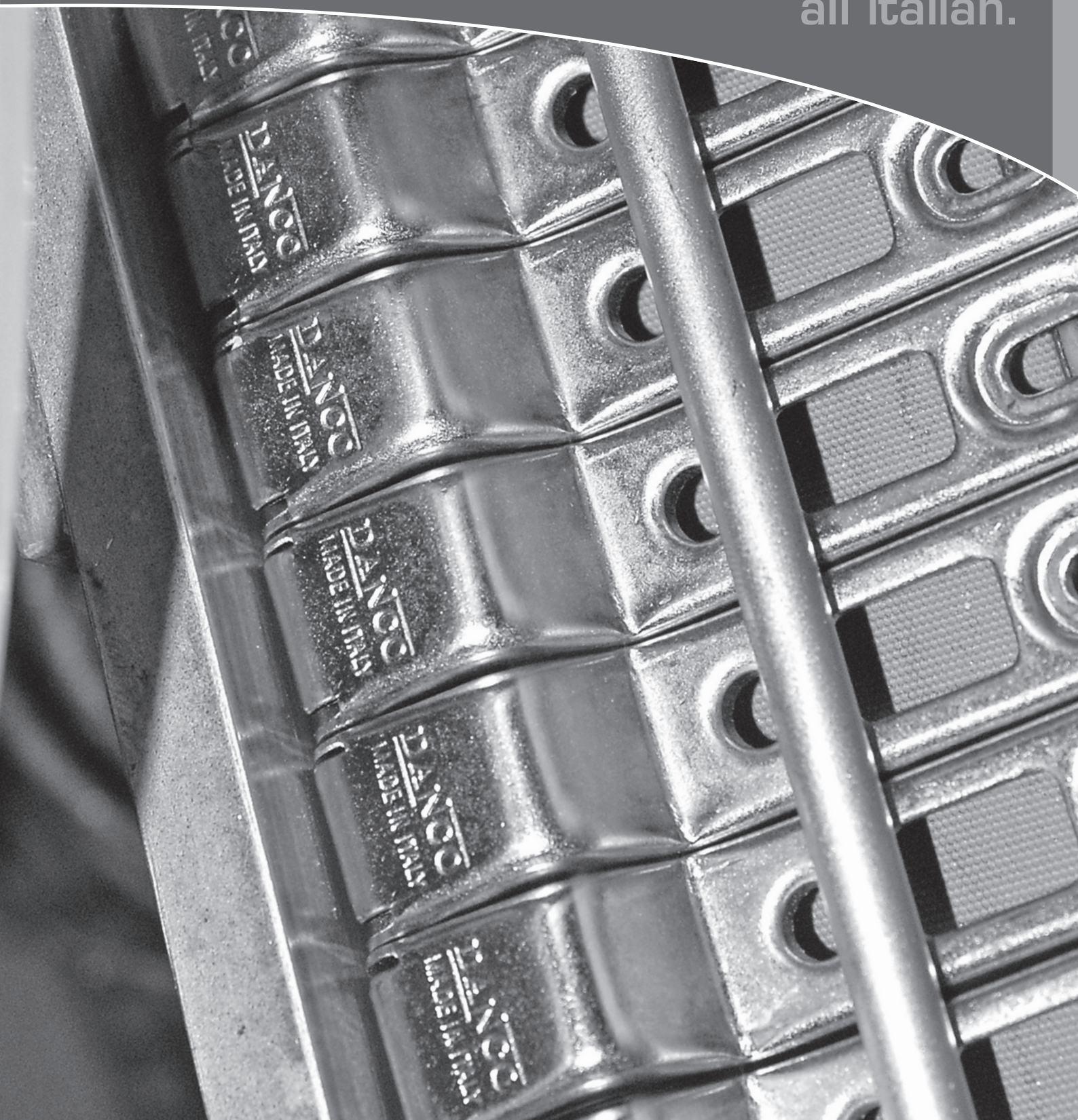


dal 1956

i nostri prodotti hanno un'anima
tutta italiana.

since 1956

our products have a spirit
all italian.



DANCO spa
20837 VEDUGGIO (MB) - via Volta, 12
Tel. +39 - 0362 998752 r.a.
Fax +39 - 0362 998730
danco@danco.it